

## Übersicht

## Seite

Fundament-Erdungsarmaturen	6.02 – 6.10
Fahrleitungsarmaturen	6.11
Schaltanlagenarmaturen, Datenblätter für Bestellung	6.12 – 6.17
Kundenarmaturen und Diverses	6.18 – 6.22
• Klemmkabelschuhe für Mastshalter	
• Abspann- und Hängevorrichtungen für Isolatorenketten	
• Seil-Endkappen	
• Seilrolle	
• Eisbrecher	
• Vogelabweiser	
Sicherungen	6.23

# Fundament-Erdungsarmaturen

## Übersicht

	<p><b>Universal-Erdungsklemme</b></p> <p>Seite: 6.05</p>
	<p><b>Verbindungsklemme für Rundstäbe</b></p> <p>Seite: 6.06</p>
	<p><b>Anschlussplatten / Wandanschluss</b></p> <p>Seite: 6.07</p>
	<p><b>Erdungsleiter</b></p> <p>Seite: 6.08</p>
	<p><b>Kombiklemme für Band- und Rundstabverbindungen</b></p> <p>Seite: 6.09</p>



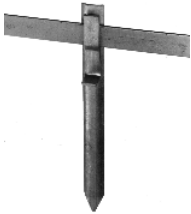
### **Verbindungsklemme für Bänder**

Seite: 6.10



### **Verbindungs- und Abzweigklemme**

Seite: 6.10



### **Abstandhalter für Bänderder**

Seite: 6.10



### **Erdungsbänder (Cu)**

Seite: 6.10

# Fundament - Erder

Sicherheit steht an erster Stelle bei der Erdung von Hausinstallationen und anderen elektrischen Anlagen.

Die gut leitenden und durchverbundenen, metallenen Wasserleitungen einer Ortschaft stehen vielfach als Erder nicht mehr zur Verfügung.

Andere Erdungsmöglichkeiten müssen gefunden werden. EA Elektroarmaturen AG hat ein solches System entwickelt: einfach, sicher und zuverlässig. Die Leitfähigkeit der alten Wasserleitungsnetze wird heutzutage durch neuartige Werkstoffe wie Kunststoffrohre, Kunststoffschieber und Messuhren oft unterbrochen. Sie werden durch Fundamenterder, d.h. leitfähige Armierungseisen im Fundament des Gebäudes, oder durch separat verlegte Leiter ersetzt.

Korrosionsbeständige, stabile, einfach und universell zu handhabende Klemmen ergeben bei der Verwendung von Armierungseisen oder separaten Bändern die Verbindung zu einem geschlossenen Ring und damit einen wirksamen Erder. Die Verbindungen mit dem Erdungsleiter erfolgen auf diese Weise ebenso sicher.

Erdungsklemmen der Firma EA Elektroarmaturen AG weisen alle, für eine einwandfrei funktionierende Erdung, erforderlichen Merkmale auf.

Für alle vorkommenden Verbindungsvarianten steht Ihnen ein umfassendes Erdungs-Zubehörprogramm zur Verfügung.

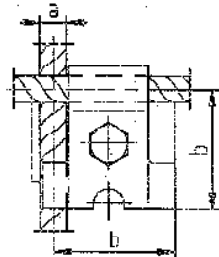
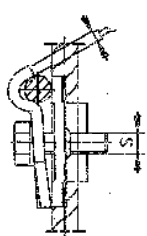
# Universal-Erdungsklemmen

Werkstoff:

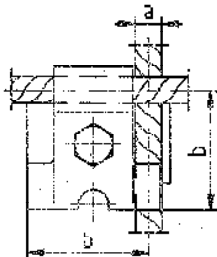
**Erdungsklemmen:** Stahl feuerverzinkt

**Schrauben:** Stahl 8.8 feuerverzinkt

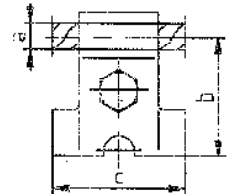
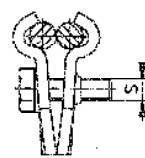
## Montagebeispiele



Erdungsklemme rechts gesetzt, bei Verbindung von Armierungseisen gekreuzt



Erdungsklemme links gesetzt, bei Verbindung von Armierungseisen gekreuzt



Erdungsklemme als Stossverbindung von 2 parallelen Armierungseisen

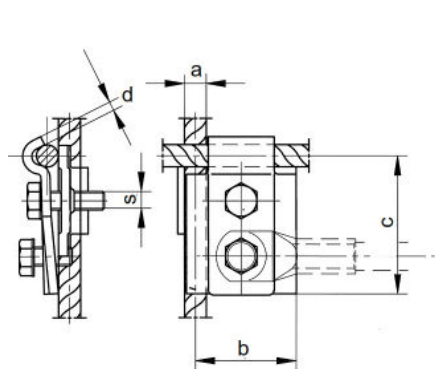
Nr.	Eisen-Ø		Dimensionen in mm				Gewicht kg
	a	b	c	d	s	sw	
135-285-228	8 - 12	55	60	5	M 10	17	0.260
135-285-231	14 - 20	70	70	5	M 10	17	0.570

\* auf Anfrage

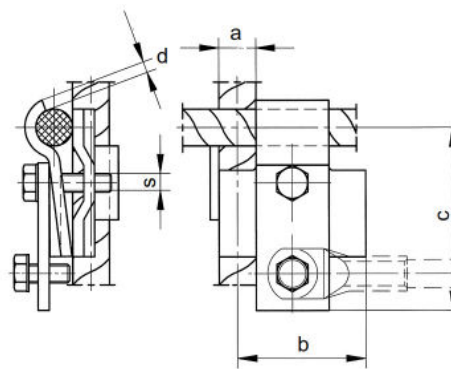
# Universal-Erdungsklemmen

Für Anschluss eines Erdungsleiters mit Press-Kabelschuh:

134-621-505 (50 mm<sup>2</sup>) oder 134-617-178 (70 mm<sup>2</sup>)



Ausführung für Armierungseisen Ø 8 - 12 mm



Ausführung für Armierungseisen Ø 14 - 35 mm

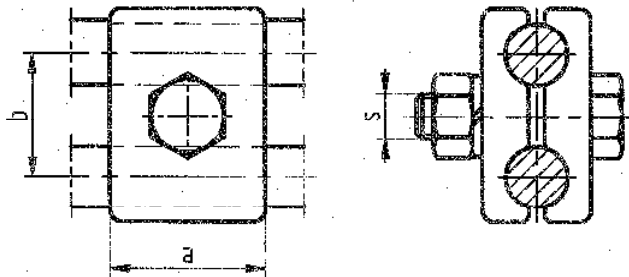
Nr.	Eisen-Ø		Dimensionen in mm				Gewicht kg
	a	b	c	d	s	sw	
135-285-193	8 - 12	55	73	5	M 10	17	0.335
135-285-268	14 - 20	70	90	5	M 10	17	0.700

\* auf Anfrage

Bei Bestellung bitte 9-stellige Nr. angeben

# Universal - Erdungsklemmen

für Rundstäbe



Werkstoff:

**Klemmen:** Stahl feuerverzinkt

**Schrauben:** Stahl 8.8 feuerverzinkt

Nr.	Stab - Ø	Dimensionen in mm			Gewicht kg
	mm	a	b	s	
135-285-080	7 - 10	28	20	M 10	0.115
135-285-100	10 - 12.5	32	22	M 10	0.145

Weitere Klemmen-Ausführungen siehe **Kapitel 2**, Seite **2.36 ff**

Bei Bestellung bitte 9-stellige Nr. angeben

# Anschlussplatte

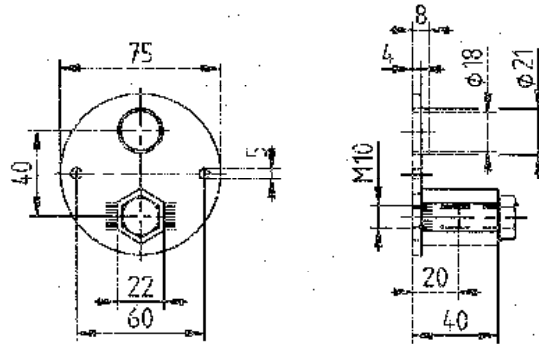
Zur Fundamenterdung, Anschluss eines Cu-Erdungsleiters mit Kabelschuh

Werkstoff:

**Anschlussplatte:** Stahl rostfrei

**Schrauben:** Stahl 8.8 feuerverzinkt

135-285-234



# Anschlussplatte mit Bride (so lange Vorrat!)

Zur Fundamenterdung, Anschluss eines Cu-Erdungsleiters Ø 9-12.5 mm mittels Bride

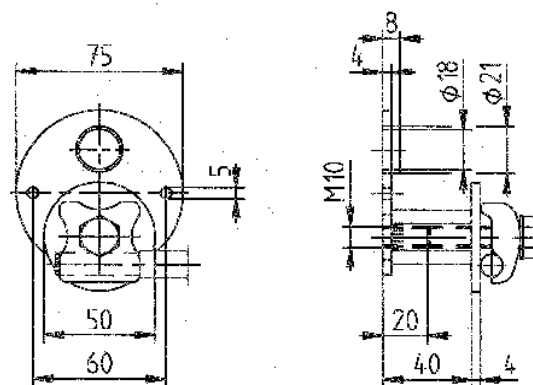
Werkstoff:

**Anschlussplatte:** Stahl rostfrei

**Bride, Zwischenplatte:** Stahl feuerverzinkt

**Schrauben:** Stahl 8.8 feuerverzinkt

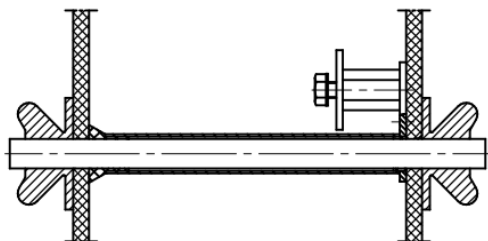
135-285-235



## Montagebeispiele

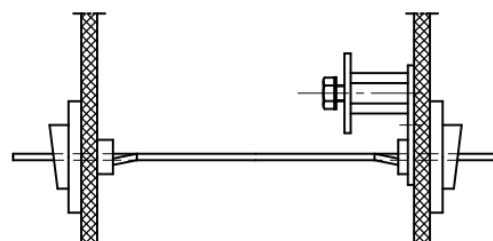
Anschlussplatte eingefügt in Bindestelle einer Wandschalung bei Verwendung verschiedener Schalungssysteme

Arretoren-Schalung



Distanzrohr auf Länge  $r = s - (a+4)$  mm Ablängen (kein Konuszapfen auf Seite der Anschlussplatte)

Raschal-Schalung



Abstandhalter-Anschlag auf Seite der Anschlussplatte um 4 mm kürzen,  $r = s - 4$  mm

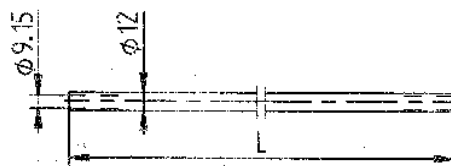
Bei Bestellung bitte 9-stellige Nr. angeben

# Erdungsleiter CU 50 mm<sup>2</sup> (19x1.83) Isolation gelb / grün

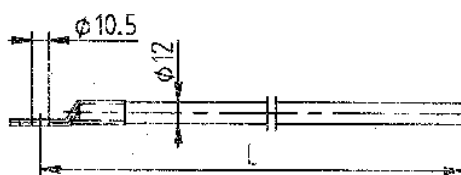
Zur elektrisch leitenden Verbindung  
von der Universal-Erdungsklemme  
zum Wand- und/oder Deckenan-  
schluss (Anschlussplatte)

**Länge L nach Bedarf auf Mass  
geschnitten**

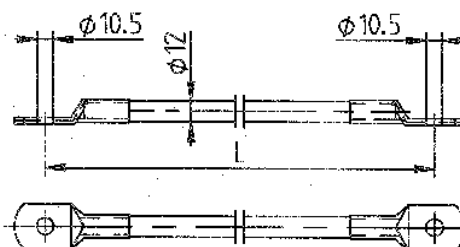
134-003-150 L = variable



mit **einem** aufgedrückt Kabelschuh  
**Länge L nach Bedarf auf Mass  
geschnitten**



mit **zwei** aufgedrückt Kabelschuhen  
**Länge L nach Bedarf auf Mass  
geschnitten**



Kabelschuhe:

- 134-621-505 Presskabelschuh Ø 10.5
- 134-617-267 Presskabelschuh Ø 13.0
- 134-617-179 Presskabelschuh Ø 17.0

# Kombiklemme

für Band- und Rundstabverbindungen

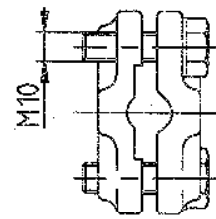
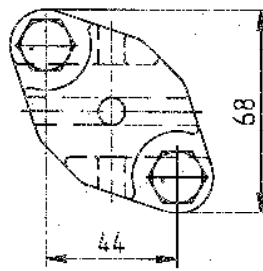
Erderband 30x5mm  
Rundstahl Ø 6 -12mm

Werkstoff:

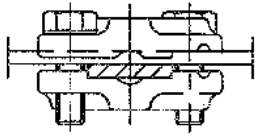
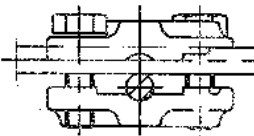

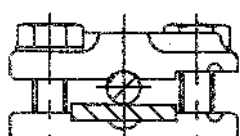
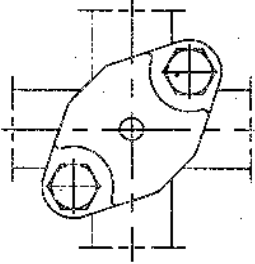
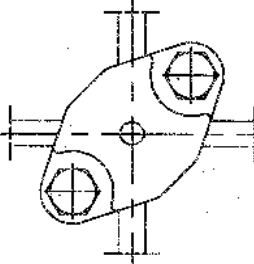
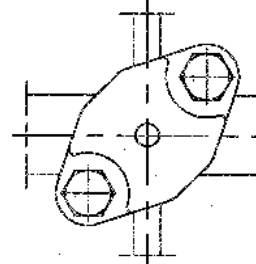
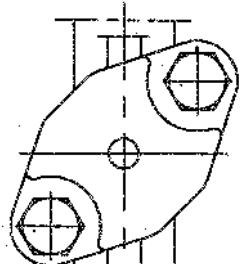
**Klemme:** Stahl feuerverzinkt

**Schrauben:** Stahl 8.8 feuerverzinkt

135-285-200



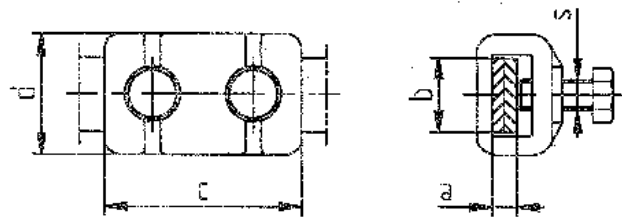
## Montagebeispiele

			
			
zwei Erderbänder gekreuzt	zwei Rundstäbe gekreuzt	ein Erderband und ein Rundstab gekreuzt	ein Erderband und ein Rundstab parallel

Bei Bestellung bitte 9-stellige Nr. angeben

# Verbindungsklemme

für Bänder



Werkstoff:

**Klemmen:** Guss feuerverzinkt

**Schrauben:** Stahl 8.8 feuerverzinkt

Nr.	Erderband mm	Dimensionen in mm					Gew. kg
		a	b	c	d	s	
134-901-570	30 x 5	15	33	78	49	M 12	0.560
134-905-341	40 x 5	16	42	78	58	M 12	0.650

# Verbindungs- und Abzweigklemme

für Band- und Rundstabverbindungen

Erderband 30 x 5 mm

Rundstab Ø5 – 12mm

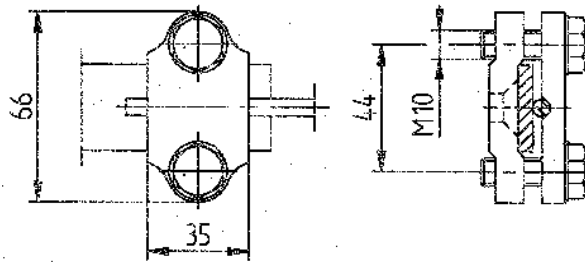
Werkstoff:

**Klemmen:** Stahl

feuerverzinkt

**Schrauben:** Stahl 8.8

feuerverzinkt



135-285-208 Ø5- 8 mm

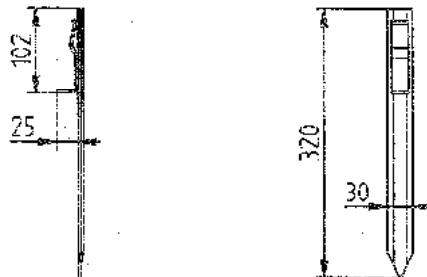
135-285-130 Ø6-12 mm

# Abstandhalter für Erderband 30 x 3 mm

Werkstoff:

**Abstandhalter:**

Stahl feuerverzinkt



135-285-196

# Erderband Cu

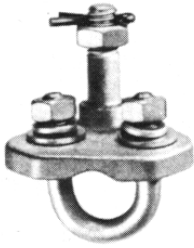
700-000-244 Cu 30 x 3 mm

700-000-216 Cu 40 x 3 mm



# Zubehörteile für den Fahrleitungsbau

## Auswahl

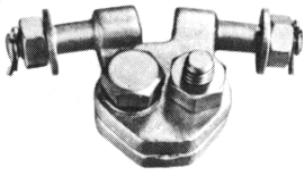


### **Aufsatzklemme für Rohr** **Ø 1/2" und Ø 1"**

mit Anschluss Ø13 / M12

für Ø 1/2" 135-801-000

für Ø 1" 135-801-010



### **Querdrahtklemme** **einfach oder doppelt**

für Draht – Ø6mm

mit Anschluss Ø13 / M12

einfach 135-802-000

doppelt 135-802-010



### **Spurhalterklemme**

für Profildraht von 85 bis 150mm<sup>2</sup>

135-808-030

# Schaltanlagenarmaturen (Auswahl)

Verschiedene Ausführungen auf Anfrage möglich

**Gerade Verbindungsklemme**



**Gerade Flachanschlussklemme**



**T-Klemme für Einzelleiter**



**Rohr-Abzweigklemme**



**Bündelflachanschlussklemme**



**Rohrträger beweglich / fest**



**Gerade Gabelanschlussklemme**



**3-er Bündel-Feldabstandhalter**



**Erdungsbügel**



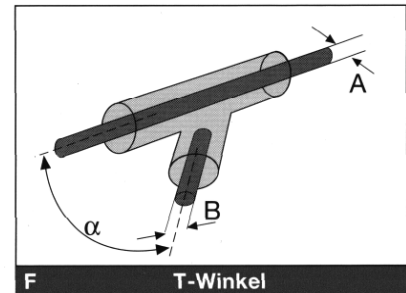
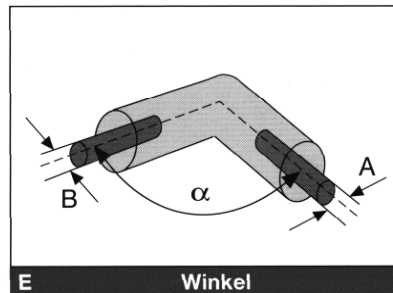
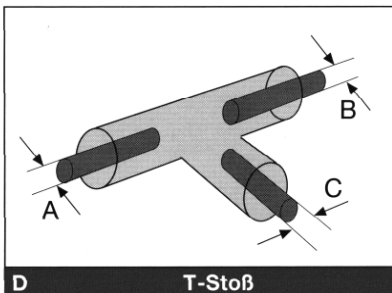
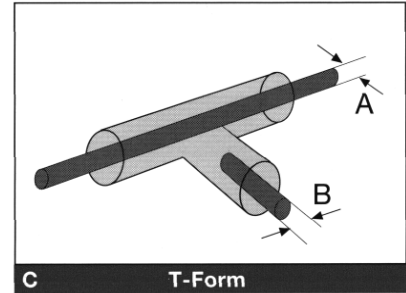
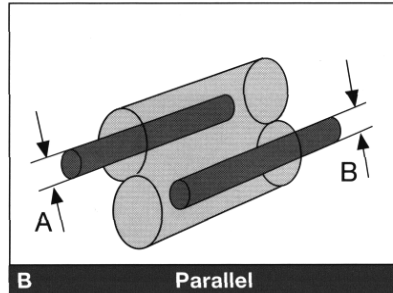
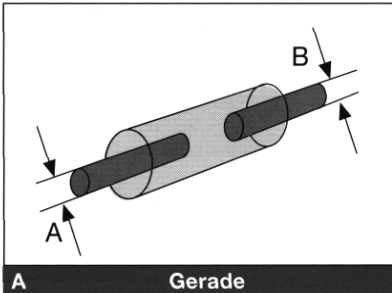
**Expansionsklemme**



Bei Anfragen bitte Klemmentyp, Leitungs-Ø, Dauerstrom in A und höchste Betriebsspannung in kV angeben.

Für die gebräuchlichsten Klemmentypen verwenden Sie bitte die nachfolgenden Tabellen oder legen Sie der Anfrage eine Massskizze bei.

# Einzelleiter-Verbindungsklemmen



**Spannungsebene:** .....kV

**Verbindungstyp (V):**  geschraubt I     gepreßt II     geschweißt III

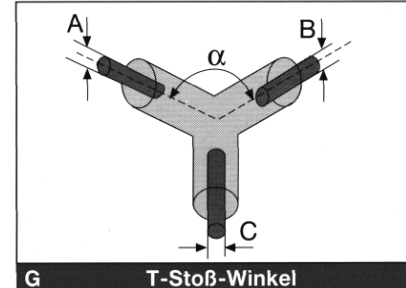
**Deckel (D):**     Anzahl der Deckel bei Schraubverbindungen

**Schraubenqualität:**  A2 rostfrei     t ZN     CuNi

**Klemmenwerkstoff:**  AL     Al/Cu     Cu

**Bimetall-**

**Verbindungen:**     Kontaktpaste     Cupal     Bimetall



Pos.	Stck.	Abb.	Ø A	V	D	Ø B	V	D	Ø C	V	D	α	I <sub>n</sub> [A]

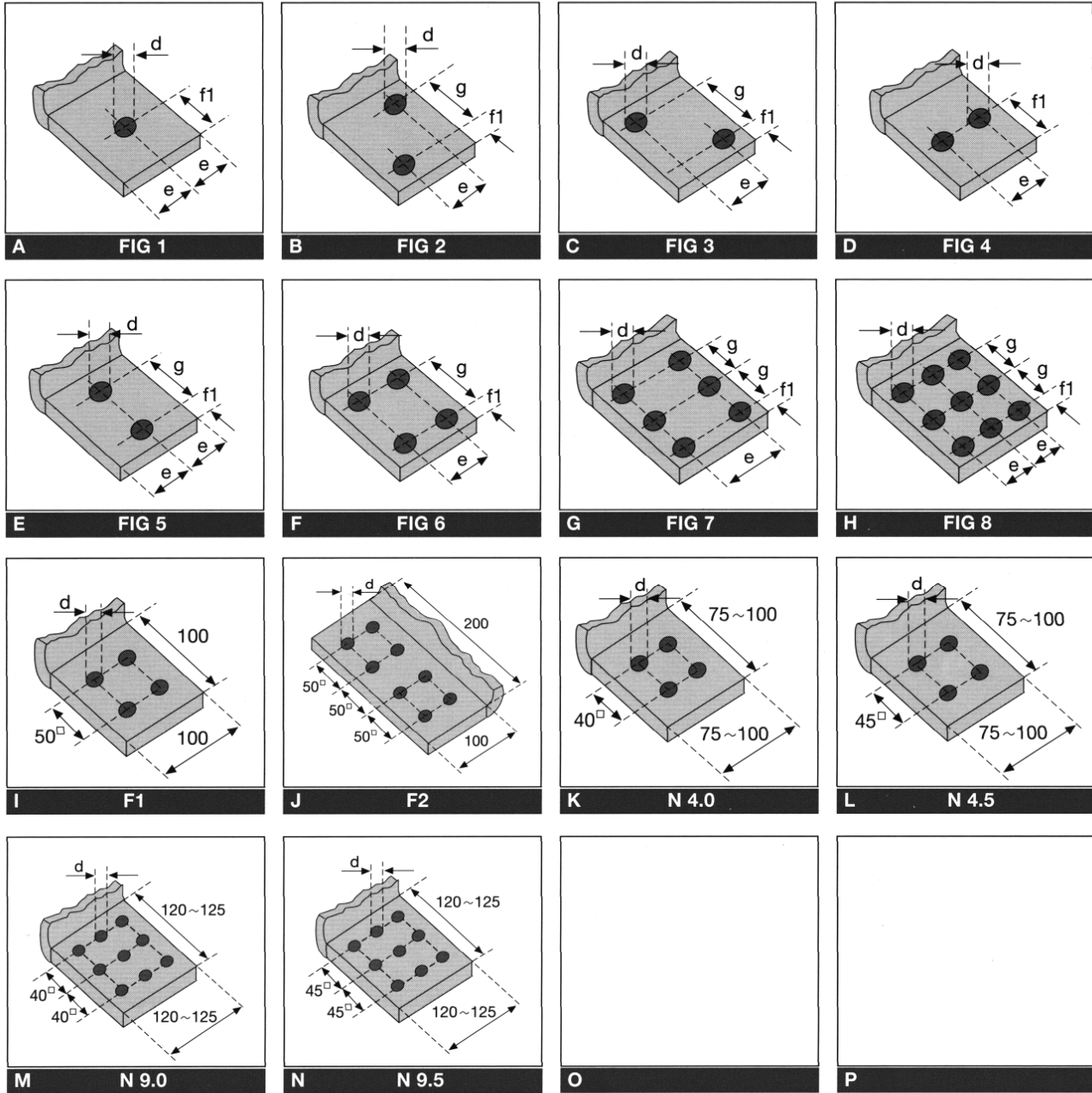
**Spezielle Spezifikationen:**

.....

.....



# Standardflachanschlüsse und Bohrbilder



Pos.	Stck	Abb.	Ø d	Maß e	Maß f1	Maß g	Maß h	Maß i





# Klemmkabelschuhe / Flachanschlussklemme

für Mastschalter

Die Klemmkabelschuhe dienen als Verbindung des Freileitungs-Seiles oder -Drahtes zur Kontaktplatte am Mastschalter.

Werkstoff für Kupferleiter:

**Klemmen:** E-Kupfer

**Schrauben:** Kupferleg.

Werkstoff für Aluminiumleiter:

**Klemmen:** Aluminium

**Schrauben:** Stahl .8.8 feuerverzinkt

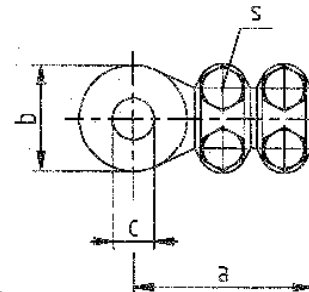
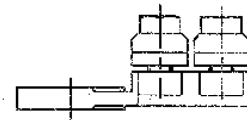


Fig. 1

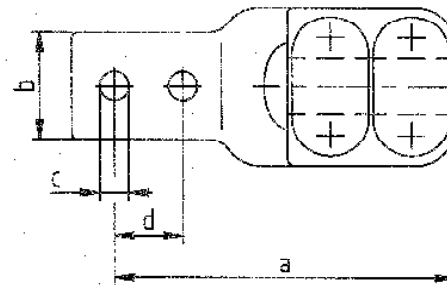
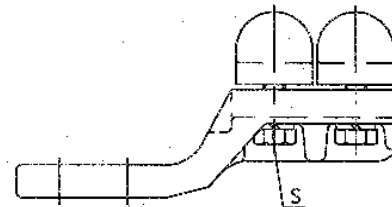


Fig. 2

Nr.	Seil-Ø	Dimensionen in mm					Leiter-Material	Gewic	Fig
		a	b	c	d	s			
	mm						kg		
135-701-190*	5.1 - 7.5	47	32	13.5	-	M7	Kupfer	0.138	1
135-701-200*	7.5 - 10.5	36	35	13.5	-	M7	Kupfer	0.250	1
135-701-210*	12.5 - 15.7	54	43	13.5	-	M8	Kupfer	0.400	1
235-629-067 •	12.5	101	40	13.5	-	M10	Kupfer 1)	0.360	2
235-629-035 •	20.2	134	50	13.5	32	M10	Aluminium	0.750	2
235-629-037 •	22.5	134	50	13.5	32	M10	Aluminium	0.700	2
235-629-004 •	26.0	159	50	14.0	32	M10	Aluminium	0.860	2

1) Aluminiumklemme mit Cupalhülse und -blech

\*auf Anfrage

• Weitere Ausführungsvarianten siehe Seite 6.14, Figur A

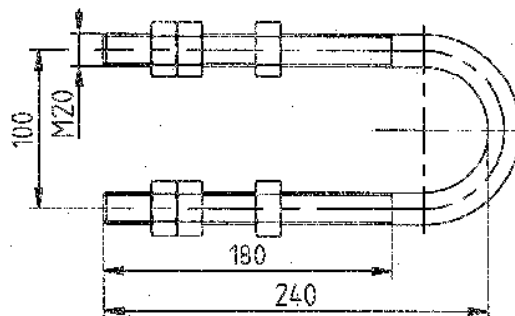
Bei Bestellung bitte 9-stellige Nr. angeben

# Abspann- und Hängevorrichtungen

für Isolatorenketten an Mastausleger  
(Betonmaste SACAC)

**U-Bügel** mit 6 Muttern  
max. dauernde Zugbelastung: 25 kN  
Bruchlast: 200 kN

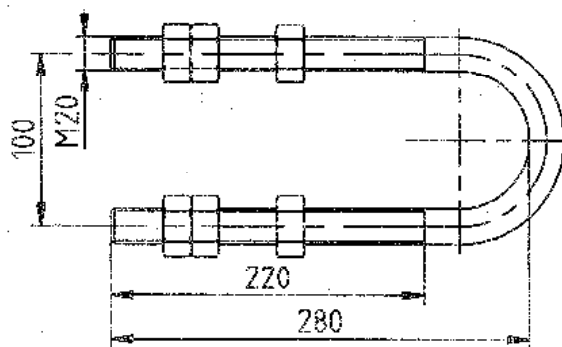
Werkstoff:  
**U-Bügel:** Stahl 8.8 feuerverzinkt



Nr. 134-012-510

**U-Bügel** mit 6 Muttern  
max. dauernde Zugbelastung: 25 kN  
Bruchlast: 200 kN

Werkstoff:  
**U-Bügel:** Stahl 8.8 feuerverzinkt

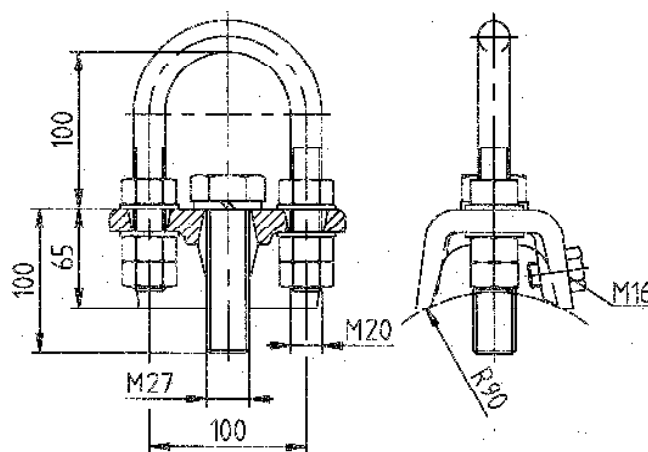


Nr. 134-012-530

## U-Bügel Abspannvorrichtung

max. dauernde Zugbelastung: 25 kN

Werkstoff:  
**U-Bügel:** Stahl 5.6 feuerverzinkt  
**Aufhängung:** Guss feuerverzinkt  
**Schrauben:** M16x30 / M27x100/60  
Stahl 8.8, feuerverzinkt  
**Muttern:** Stahl 8, feuerverzinkt



Nr. 135-001-859

Bei Bestellung bitte 9-stellige Nr. angeben

# Abspann-, Hängevorrichtung

für Isolatorenketten an Mastausleger  
(Betonmaste SACAC)

## Abspann- oder Hängevorrichtung (Neues Design)

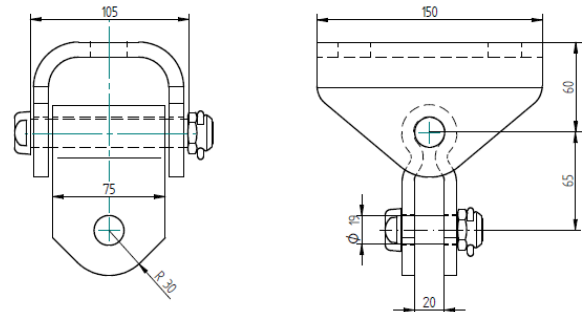
Bruchlast: 120 kN

Werkstoff:

**Support:** Guss feuerverzinkt

**Hängegelenk:** Stahl feuerverzinkt

**Verbindungsbolzen:** Stahl 8.8 feuerverzinkt



Nr. 335-001-775

## Doppel-Abspannvorrichtung (Neues Design)

mit Hängegelenk

Bruchlast: 120 kN

Werkstoff:

**Support:** Guss feuerverzinkt

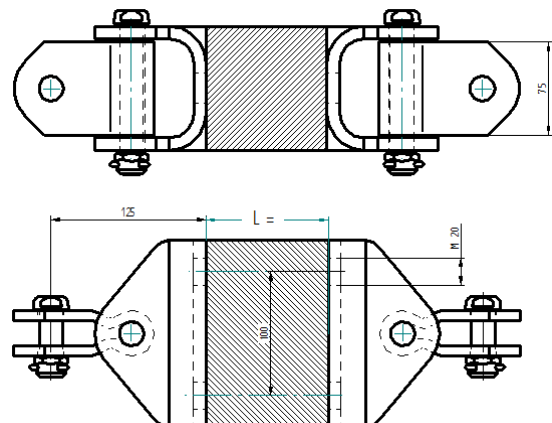
**Hängegelenk:** Stahl feuerverzinkt

**Verbindungsbolzen:** Stahl 8.8 feuerverzinkt

**Schrauben:** Stahl 8.8 feuerverzinkt

**Für Auslegerbreite 120 mm**

Nr. 335-001-785



**Für Auslegerbreite 160 mm**

Nr. 335-001-877

## Abspannflansch mit Schäkel (Neues Design)

Bruchlast: 180 kN

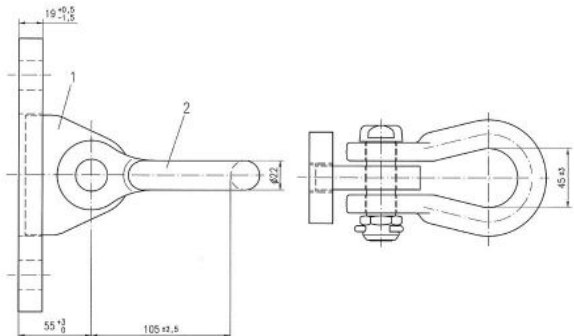
Werkstoff:

**Support:** Guss feuerverzinkt

**Hängegelenk:** Stahl feuerverzinkt

**Verbindungsbolzen:** Stahl 8.8 feuerverzinkt

**Schrauben:** Stahl 8.8 feuerverzinkt



Nr. 335-002-223

Bei Bestellung bitte 9-stellige Nr. angeben

# Seil-Endkappen

## Art. 664

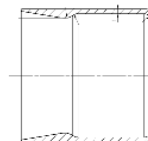
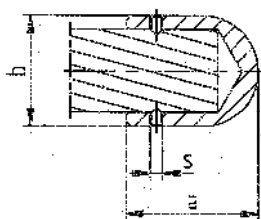
Typ "EA"

Typ "Mosdorfer"

Werkstoff:

**Endkappe:** Aluminium

**Gewindestift:** Stahl, rostfrei



Nr.	Seildurchmesser	Dimensionen in mm			Gewicht
	mm	a	b	s	kg
135-664-202	20.1	45	36	M6	0.075
135-664-229	21.0	45	36	M6	0.070
135-664-204	22.5	45	36	M6	0.085
135-664-208	26.1	50	40	M6	0.090
135-664-210	30.6	55	45	M6	0.120
135-664-211	31.8	55	45	M6	0.110
135-664-147	37.0	55	50	M6	0.120
135-664-227	41.2	65	55	M6	0.135
235-664-016	36.0-36.8	50	40	---- (Mo)	0.025
235-664-014	39.9-40.7	50	45	---- (Mo)	0.026

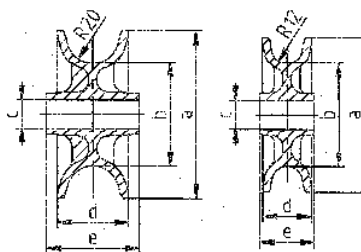
Weitere Ausführungen auf Anfrage

# Seilrolle

Werkstoff:

**Seilrolle:** Guss feuerverzinkt

\* auf Anfrage



Nr.	Dimensionen in mm					Gewicht
	a	b	c	d	e	kg
134-906-056*	120	80	22	38	42	1.200

# Eisbrecher auf Anfrage

## Art. 429

Werkstoff:

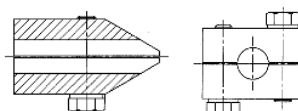
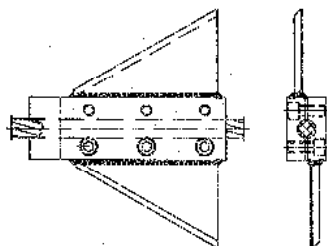
**Eisbrecher:** Stahl feuerverzinkt

135-429-...

(Typ I)

135-429-...

(Typ II)



Weitere Ausführungen auf Anfrage  
Bei Bestellung bitte 9-stellige Nr. angeben

# Vogelabweiser

Auf Mastausleger über Tragketten montiert.  
Verhindert Verschmutzung der Isolatoren durch Vögel.

Werkstoff:

**Kabelschuh:** Kupfer verzinkt

**Draht:** Alumoweld

Nr.	Dimensionen in mm				Material Drähte	Fig.	Gew. kg
	a	b	c	d			
134-906-668	10.5	5	30	400	Aw	1	0.380
134-906-707	13.0	5	30	400	Aw	1	0.375
134-905-622	17.0	5	34	400	Aw	1	0.375
134-906-531	17.0	5	65	420	Aw	2	0.320
134-906-770	17.0	5	65	600	Aw	2	0.495
134-906-726	21.0	5	38	400	Aw	1	0.360
134-906-593	21.0	5	65	420	Aw	2	0.340

\* auf Anfrage

Weitere Ausführungen auf Anfrage

Bei Bestellung bitte 9-stellige Nr. angeben

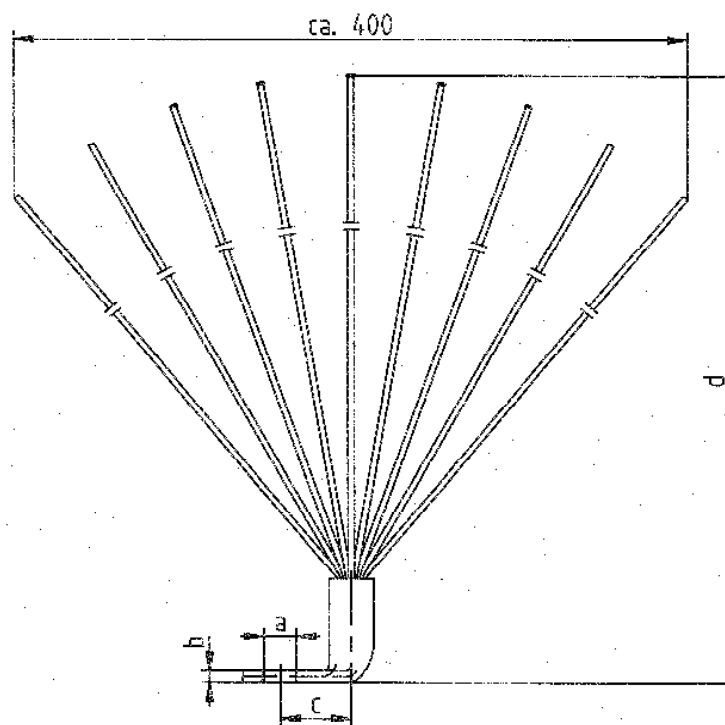


Fig. 1

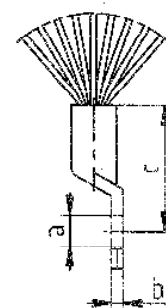
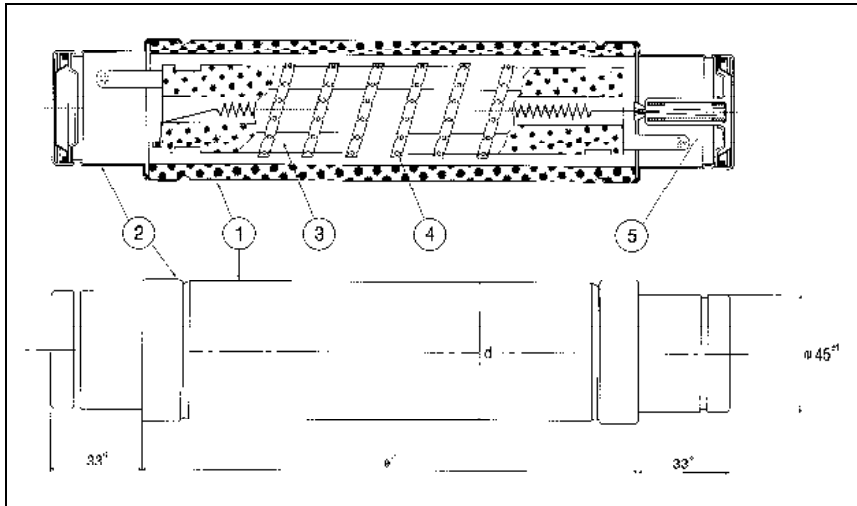


Fig. 2

# Sicherungspatronen NK

# Art. 510



Nr.	Nennspannung	Bemessungsstrom	Länge		Gewicht
	[kV]	[A]	„e“	d	
510-007-100	7.2	100	192	85	2.700
510-012-004	12	4	292	53	1.600
510-012-025	12	25	292	53	1.600
510-012-160	12	160	292	85	4.000
510-017-020	17.5	20	367	53	1.900
510-024-006	24	6	442	53	2.300
510-024-010	24	10	442	53	2.300
510-024-016	24	16	442	53	2.300
510-024-020	24	20	442	53	2.300
510-024-025	24	25	442	53	2.300
510-024-030	24	32	442	53	2.300
510-024-040	24	40	442	53	2.300
510-024-050	24	50	442	68	3.900
510-024-063	24	63	442	68	3.900
510-024-080	24	80	442	68	3.900
510-024-100	24	100	442	85	5.800
510-024-125	24	125	442	85	5.800
510-036-006	36	6	537	53	2.800
510-036-063	36	63	537	85	7.000

Weitere Ausführungen auf Anfrage  
Bei Bestellung bitte 9-stellige Nr. angeben