

Inhalt Katalog 2025

Übersicht Tragklemmen		2
Allgemeines über Tragklemmen		3
Aluminium-Tragklemme Art. 222		4
Stahlguss-Tragklemme Art. 224		5
Aluminium-Tragklemme Art. 229		5
Spezial-Tragklemmen Art. 226		6
Doppellasche Art. 344		8
Übersicht Gegengewichte für Tragklemmen		9
Gegengewicht aus Scheiben Art. 400		11
Gegengewicht, eiförmig Art. 401		11
Gegengewicht für Hilfsketten Art. 402		13
Gegengewicht Art. 403		13
Gegengewicht Art. 404		14
Gegengewicht Art. 405		15
Spezial-Gegengewichte		16
Übersicht Abspannklemmen		17
Allgemeines über Abspannklemmen		19
Abspannkausche mit Gabel Art. 249		20
Keilabspannklemme Art. 257		20
Klemmdeckel-Abspannklemme Art. 258		21
Konusabspannklemme Art. 260		22
Konen zu Abspannklemme Art. 260 Art. 801		23
Konen zu Abspannklemme Art. 260 Art. 841		24
Offene Konusabspannklemme Art. 264		25
Keilabspannklemme Mosdorfer Art. 267		27
Keilabspannklemme EA Art. 267		28
Halboffene Keilabspannklemme Art. 247		30
Bügelschrauben-Abspannklemme Art. 275		30
Beispiele von OPGW - Befestigungen		31
Erdseilklemmen und Zubehör		32
Erdseil-Tragbock Art. 280		33
Kupferlitzen 50 mm ² , flexibel Art. 003		34
Übersicht Erdungsklemmen Art. 285		35
Erdungsklemme Fig. 1 Art. 285		36
Erdungsklemme Fig. 19 Art. 285		36
Erdseil-Hängebock Art. 289		37
Erdseil-Abspannbock 100kN Art. 290		38
Erdseil-Abspannbock 240kN Art. 290		39
Strom- und Abzweigklemmen		40
Allgemeines über Strom- und Abzweigklemmen		41
Stromklemmen für Kupferleiter Art. 282		42
Backenstromklemmen für Aluminiumleiter Art. 283		43
Backenstromklemmen für Aluminiumleiter Art. 283		44
Aluminium-Abzweigklemme Art. 287		45
Kupfer-Abzweigklemme Art. 287		45
Zweimetall-Abzweigklemme Art. 287		46



Übersicht Tragklemmen

Art. 222 Aluminium-Tragklemme



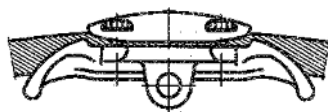
aus Aluminiumlegierung für Aluminium-, Aldrey-, Alumoweld-, Aluminium-Stahl-, Aldrey-Stahl-Seile

Art. 224 Stahlguss-Tragklemme



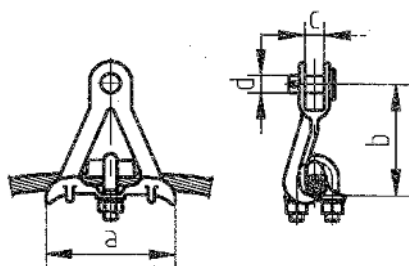
aus Stahlguss, feuerverzinkt für Kupfer-, Bronze-, Stahl-, Aluminium-, Aldrey-Seile

Art. 229 Aluminium-Tragklemme



aus Aluminiumlegierung für Aluminium-, Aldrey-, Alumoweld-, Aluminium-Stahl-, Aldrey-Stahl-Seile

Art. 226 Spezial-Tragklemmen



Starre Tragklemme

Art. 344 Aufhängeglieder für Tragklemmen



Aufhängeglieder für Tragklemmen vom Typ Art. 222, 224 und 229

Allgemeines über Tragklemmen

Tragklemmen verbinden das Leiterseil mit den Isolatoren. Sie müssen folgenden Normen entsprechen:

DIN EN 50341-1, DIN VDE 0212, DIN EN 61284, DIN 48215.

Unter anderem wurden folgende Anforderungen speziell beachtet:

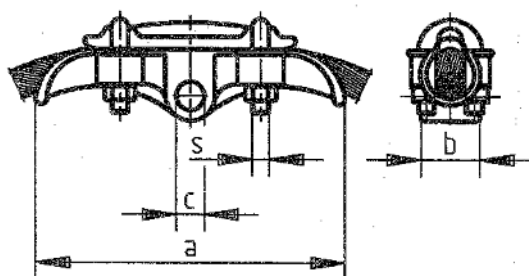
- Gutes Verhalten bei Seilschwingungen durch pendelnde Tragklemmen, günstige Formgebung der Seilautrittsstellen, Vermeidung von harten, kantigen Druckstellen, wenn möglich leicht gebogene und dem Seildurchmesser angepasste Seilmulden, definiertes Schraubenanziehdrehmoment MA für günstigen, niedrigen, spezifischen Flächendruck auf den Leiter in der Klemmstelle, sowie gleichmässiges Verhalten in Bezug auf die Leiterutschkraft.
 - Vermeidung von elektrolytischer Korrosion durch Verwendung des gleichen Werkstoffes für Klemmen und Leiter. Als weitere Regel gilt: Aluminium-Klemmen bei Aluminium-Seilen, Guss-Klemmen bei Stahl-Seilen. Guss-Klemmen (evtl. mit Spiralen oder Wickelband) bei Kupferseilen. Auf Wunsch werden für Kupferseile auch Klemmen in Bronze gefertigt.
 - Einfache Montage; es sind keine Spezialwerkzeuge erforderlich. Wenige Einzelteile, unverlierbare Schrauben usw. Diese Montageerleichterungen wurden speziell bei Art. 224 und 229 beachtet.
- Gute Kurzschlussfestigkeit durch enges Umschliessen des Leiters und vermeiden von schlechten Stromübergangsstellen.
 - Vermeiden von Wattverlusten durch Verwendung von nichtmagnetischen Werkstoffen, oder durch Vermeiden eines geschlossenen, magnetischen Kreises, Art. 222 und 229.
 - Bei Tragklemmen für Spannungen ≥ 200 kV wurde auf Glimmeinsatz- oder Radiostörspannungsfreiheit durch entsprechend gut abgerundeter Formgebung geachtet, Art. 229.
 - Bei stark schwingungsgefährdeten Leitungen oder bei Leitungssanierungen können bei Tragklemmen Schutzspiralen eingebaut werden.
 - Bei Verwendung von Schutzspiralen oder Wickelband ist die Durchmesservergrößerung bei der Klemmenwahl zu berücksichtigen.
 - Die Montage der Tragklemmen erfolgt gemäss den separaten Montageanweisungen.



Aluminium-Tragklemme

Art. 222

für Aluminium-, Aldrey-, Alumoweld-, Aluminium-Stahl-, Aldrey-Stahl-Seile

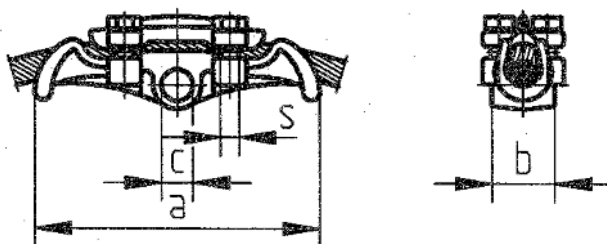


Nr.	Seil-Ø	Dimension				M _a	I _{th}	Gewicht
	mm	a [mm]	b [mm]	c [mm]	s [mm]			
135-222-030	13-17	220	42	20	M12	40	20	0.75
135-222-040	17-20	220	42	20	M12	40	25	0.75

Werkstoff:

Klemmkörper: Aluminiumlegierung, geschmiedet
 Klemmdeckel: Aluminiumlegierung, geschmiedet
 Bügelschrauben: Stahl 8.8, feuerverzinkt

für Aluminium-, Aldrey-, Alumoweld-, Aluminium-Stahl-, Aldrey-Stahl-Seile



Nr.	Seil-Ø	Dimensionen in mm				M _a	I _{th}	Gewicht
	mm	a [mm]	b [mm]	c [mm]	s [mm]			
135-222-100	18.5-22.5	220	42	17	M10	35	40	0.90

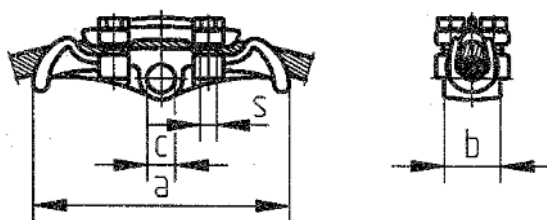
Werkstoff:

Klemmkörper: Aluminiumlegierung, geschmiedet
 Klemmdeckel: Aluminiumlegierung, geschmiedet
 6kt.-Schraube: A2-70

Stahlguss-Tragklemme

Art. 224

für Kupfer-, Bronze-, Stahl-, Aluminium-, Aldrey-Seile



Nr.	Seil Ø mm	Dimension				Anzahl Schrauben	M _a Nm	I _{th} kA	Gewicht kg
		a [mm]	b [mm]	c [mm]	s [mm]				
135-224-021	5-11	140	42	20	M122	2	20	8	0.47
135-224-031	11-14.5	160	42	20	M12	2	40	15	0.65
135-224-041	15-18.5	200	42	20	M12	4	40	25	1.05

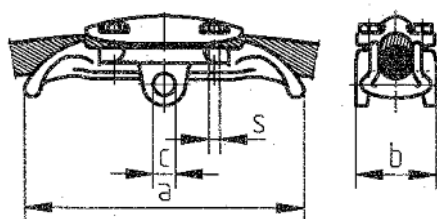
Werkstoff:

Klemmkörper: GTW 40, feuerverzinkt
 Klemmdeckel: GTW 40, feuerverzinkt
 6kt.-Schraube: Stahl 8.8, feuerverzinkt

Aluminium-Tragklemme

Art. 229

für Aluminium-, Aldrey-, Alumoweld-, Aluminium-Stahl-, Aldrey-Stahl-Seile



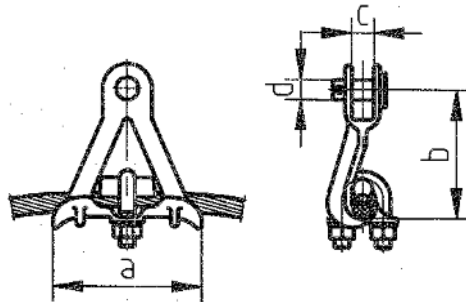
Nr.	Seil Ø mm	Dimension				M _a Nm	I _{th} kA	Gewicht kg
		a [mm]	b [mm]	c [mm]	s [mm]			
135-229-003	20.0-23.0	230	72	20	M10	35	40	0.70
135-229-004	23.0-26.0	230	72	20	M10	35	40	0.77
135-229-005	26.0-29.5	230	72	20	M10	35	40	0.84
135-229-006	29.5-33.0	250	72	20	M10	35	40	0.92
135-229-007	33.0-36.9	250	92	23	M12	45	50	1.00
135-229-008	36.5-40.0	250	92	23	M12	45	50	1.12
235-229-005*	35.0-42.0	250	136	-	M12	80	40	3.80
335-229-003	40.0-44.0	300	88	23	M12	80	40	
235-229-003*	42.1-52.0	250	100	-	M12	45	50	1.50
135-229-011	53.0-60.0	270	110	23	M12	45	50	1.50

* Klemme nicht für die Montage eines Gewichtes des Typs 400 bzw, 401 geeignet

Werkstoff:

Klemmkörper: Aluminiumlegierung, geschmiedet
 Klemmdeckel: Aluminiumlegierung, geschmiedet
 Schrauben: Edelstahl A2

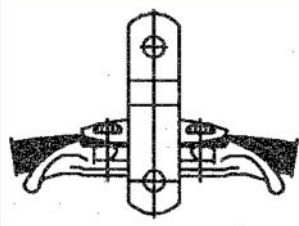
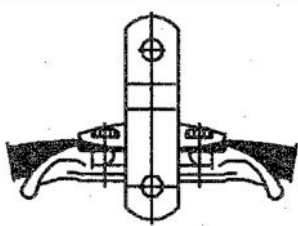
starre Tragklemme



Nr.	Seil Ø mm	Dimension			
		a [mm]	b [mm]	c [mm]	d [mm]
135-226-000	7.6-12.1	80	90	15	16
135-226-010	12.5-17.5	120	100	18	16

Werkstoff:
 Tragklemme: EN-GJS-400, feuerverzinkt
 Bügelschraube: Stahl 8.8, feuerverzinkt
 Mutter: Stahl 8.8, feuerverzinkt
 Bolzen: Stahl 5.6, feuerverzinkt
 Splint: Kupfer

Verbindungssteile zu Art. 222, 224, 229

Klemme Nr.	Seil Ø [mm]	Pfannengabel mit SAB (2-Loch) Klöppel 16mm	Doppellasche Bolzen ø 19mm	Doppellasche Bolzen ø 22mm
				
135-222-030	13.0-17.0	-	135-344-112	-
135-222-040	17.0-20.0	-	135-344-112	-
135-222-100	18.5-22.5	-	-	-
135-224-021	5.0-11.0	-	135-344-112	-
135-224-031	11.0-14.5	-	135-344-112	-
135-224-041	15.0-18.5	-	135-344-112	-
135-229-003	20.0-23.0	-	135-344-104	135-344-205*
135-229-004	23.0-26.0	-	135-344-104	135-344-205*
135-229-005	26.0-29.5	-	135-344-104	135-344-205*
135-229-006	29.5-33.0	-	135-344-104	135-344-205*
135-229-007	33.0-36.9	135-372-010	135-344-120	135-344-108*
135-229-008	36.5-40.0	135-372-010	135-344-120	135-344-108*
135-229-011	53.0-60.0	-	135-344-121	135-344-107

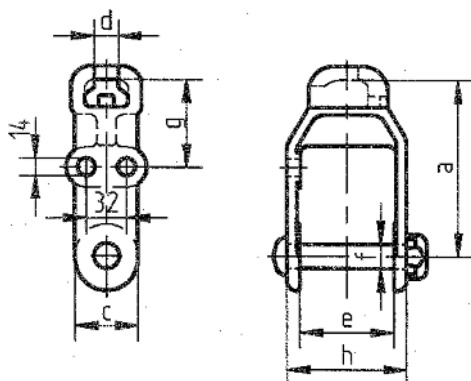
Werkstoff:
 Lasche: Stahl, feuerverzinkt
 *Stahl kaltzäh, feuerverzinkt
 Bolzen: Stahl 8.8, feuerverzinkt



Pfannengabel zu Art. 222, 224 und 229

Art. 372

mit 2-Loch Schutzarmaturenbefestigung



Nr.	Klöppel	Dimension [mm]						I _{th}	F _n	Gewicht
		d	a	c	e	f	g			
135-372-010	16	140	50	95	S22	70	115	14/30*	120	1.5

* niedriger Wert ohne, höherer Wert mit Schutzarmatur

Werkstoff:

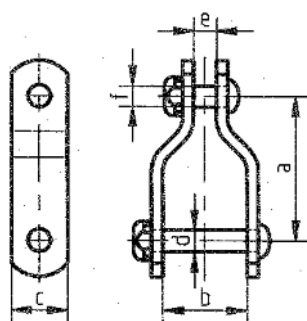
Pfannengabel: EN-GJS-400-15, feuerverzinkt
 Verbindungsbolzen: Stahl 8.8, feuerverzinkt
 EA-Sicherungssplint: Edelstahl



Doppellasche

Art. 344

zu Tragklemme Art. 222, 229

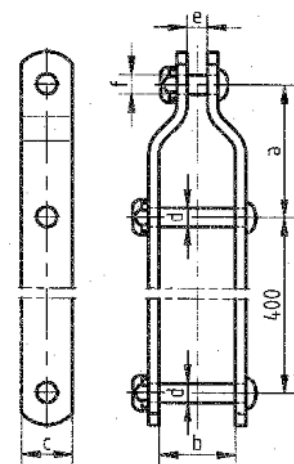


Nr.	Bolzen Ø	für	Dimension [mm]					I _{th}	F _n	Gewicht
			Art.	a	b	c	d			
135-344-112	S19	222	110	45	50	S19	20	36	160	1.300
135-344-104	S19	229	130	75	50	S19	20	40	160	1.980
135-344-120	S19	229	150	95	60	S22	20	40	200	2.450
135-344-121	S19	229	175	112	60	S22	20	40	200	2.650
135-344-205*	S22	229	130	75	60	S19	20	40	160	2.100
135-344-108*	S22	229	150	95	60	S22	20	40	240	2.480

Werkstoff:

Lasche: Stahl, feuerverzinkt
 *Stahl, kaltzäh, feuerverzinkt
 Verbindungsbolzen: Stahl 8.8, feuerverzinkt

für Vertikalbündelleiter zu Tragklemmen Art. 229. Auf Anfrage erhältlich.



Werkstoff:

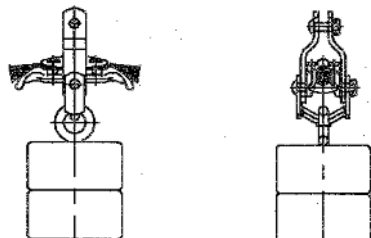
Lasche: Stahl, feuerverzinkt
 Verbindungsbolzen: Stahl 8.8, feuerverzinkt

z.B.: 135-344-101 für Abstand 400 mm, d/f = S22 Schraubbolzen, kaltzähe Ausführung



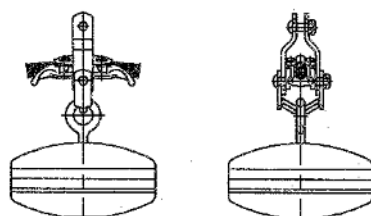
Übersicht Gegengewichte für Tragklemmen

Art. 400 Gegengewicht aus Scheiben



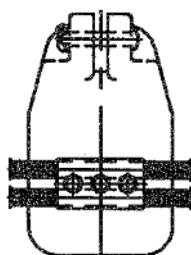
Für Tragkette bis 170 kV

Art. 401 Gegengewicht, eiförmig

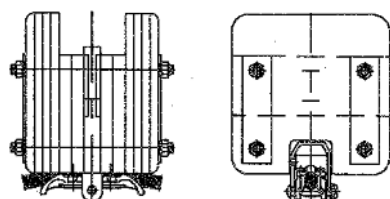


Tragkette bis 420 kV

Art. 402 Gegengewicht für Hilfsketten

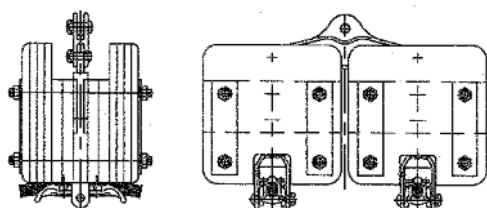


Art. 403 Gegengewicht, schwere Ausführung



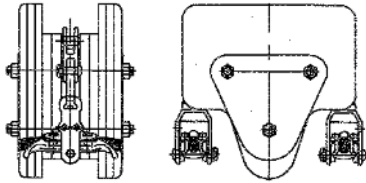
Einfachtragkette für Einfachleiter bis 245 kV

Art. 403 Gegengewicht, schwere Ausführung



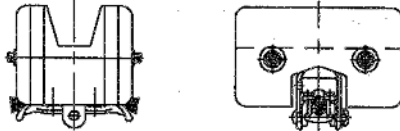
Doppeltragkette für Bündelleiter bis 420 kV

Art. 404 Gegengewicht, auf Abstandhalter montierbar



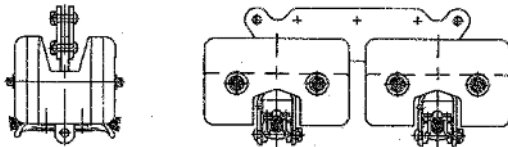
Einfachtrangkette für Bündelleiter oder Doppeltrangkette für Bündelleiter bis 420 kV

Art. 405 Gegengewicht, auf Pfannengabel Art. 372 montierbar



Einfachtrangkette für Einfachleiter oder Doppeltrangkette für Einfachleiter bis 420 kV

Art. 405 Spezialgewichte

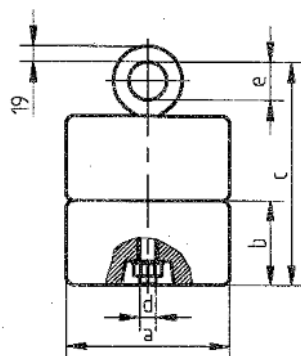


Doppeltrangkette für Bündelleiter oder Einfachtrangkette für Bündelleiter bis 420 kV

Gegengewicht aus Scheiben

Art. 400

unter Tragklemmen Art. 222, 224, 229 montierbar. Für Spannungen bis 170 kV



Nr.	Dimensionen [mm]					Gewicht kg
	a	b	c	d	e	
135-400-000	200	105	180	M20	46	25.000
135-400-020	250	105	180	M20	46	40.000
135-400-010	200	105	275	M20	46	50.000
135-400-030	250	105	275	M20	46	80.000
135-400-040	250	105	375	M20	46	120.000

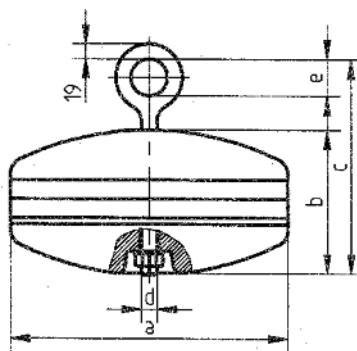
Werkstoff:

Scheiben: Grauguss, feuerverzinkt
Ringschraube: Stahl, feuerverzinkt

Gegengewicht, eiförmig

Art. 401

unter Tragklemmen Art. 222, 224, 229 montierbar. Für Spannungen bis 420 kV



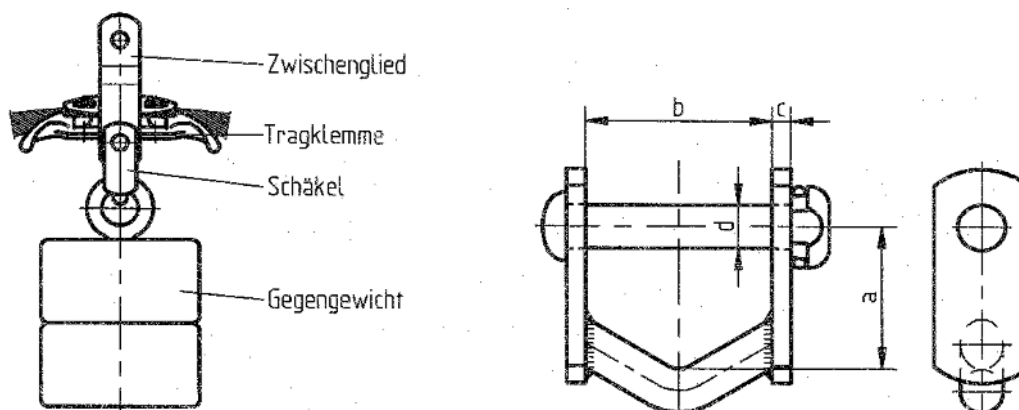
Nr.	Dimension [mm]					Gewicht kg
	a	b	c	d	e	
135-401-000	350	128	180	M20	48	90.000
135-401-010	350	155	275	M20	48	121.000
135-401-020	350	186	275	M20	48	153.000
135-401-030	350	215	275	M20	48	185.000

Werkstoff:

Scheiben: Blei
Zwischenplatte: Stahl, feuerverzinkt
Ringschraube: Stahl, feuerverzinkt

Schäkel zur Montage von Gegengewichten Art. 390

Art. 400 und 401 mit Schäkel. Art. 390, an Zwischenglieder für Tragklemmen



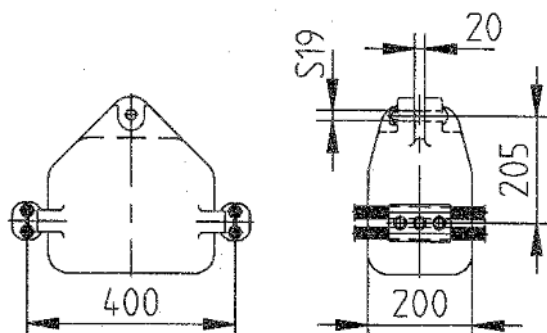
Nr.	Dimension [mm]				Zwischenglied		Passend zu Tragklemme	
	a	b	c	d	Nr.	Nr.	Nr.	
135-390-170*	55	64	8	S19	135-344-112*	135-222-030/-040/-060		
135-390-363	75	100	8	S19	135-344-104	135-229-003/-004/-005/-006		
135-390-363	75	100	8	S19	135-344-205	135-229-003/-004/-005/-006		
135-390-363	75	100	8	S19	135-372-000	135-229-003/-004/-005/-006		
135-390-363**	75	100	8	S19	135-372-000	135-222-030/-040/-060**		
135-390-363**	75	100	8	S19	135-372-000	135-224-021/-011/-031/-041/-051**		
135-390-190	75	118	8	S22	135-372-010	135-229-007		
135-390-190	75	118	8	S22	135-344-108	135-229-007		
135-390-190	75	118	8	S22	135-344-120	135-229-007		

* Einzelstückproduktion auf Anfrage

** Für diese Kombination werden zusätzlich noch 2 Stück Distanzbüchse 25/20x15 (134-014-300) benötigt. Bei Bestellung bitte 9-stellige Nr. des Gegengewichtes und des benötigten Schäkel angeben.

Gegengewicht für Hilfsketten

Art. 402



Nr.	Seil Ø		Gewicht
	mm		
135-402-007*	21.1-23.4		120
135-402-006*	30.0-31.9		120

* Einzelstückproduktion auf Anfrage

Auf Wunsch können diese Gewichte mit Stromklemmen Art. 283 für weitere Seildurchmesser geliefert werden.

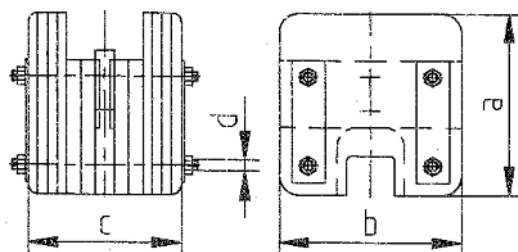
Werkstoff:

Gewicht: Grauguss, feuerverzinkt
Stromklemmen Art. 283: Aluminium

Gegengewicht

Art. 403

schwere Ausführung



Nr.	Dimension [mm]				Gewicht
	a	b	c	d	
135-403-010	380	380	200	M22	200
135-403-020	380	380	240	M22	259
135-403-030	380	380	280	M22	328
135-403-040	380	380	320	M22	388

Werkstoff:

Gewichtsplatten: Blei
Trag- und U-Platten: Stahl, feuerverzinkt
Schrauben: Stahl, feuerverzinkt

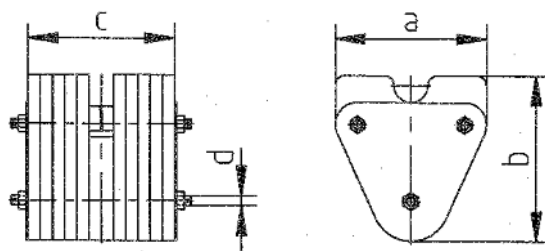
Achtung!

Zwischenglieder für die Aufhängung (Isolator) und den Anschluss an die Tragklemme müssen bei der Gewichtsbestellung vom Kunden definiert und mitbestellt werden. Die Zwischenglieder werden beim Zusammenbau der Gewichte von uns, nach Kundenwunsch, eingebaut.

Gegengewicht

Art. 404

auf Abstandhalter Art. 551/-553 montierbar



Nr.	Dimension [mm]				Gewicht
	a	b	c	d	
135-404-020	310	355	100	M20	70.000
135-404-030	310	355	150	M20	115.000
135-404-040	310	355	200	M20	155.000
135-404-050	310	355	250	M20	195.000
135-404-060	310	355	300	M20	235.000
135-404-070	310	355	350	M20	275.000
135-404-080	310	355	400	M20	320.000
135-404-090	310	355	450	M20	360.000

Abstandhalter mit zusätzlichen Löchern

für Gewichtsbelegung an:

Art. 135-551-114 mit S22

Art. 135-553-140 mit S19

Art. 135-553-041 mit S22

Weitere Gewichtsvarianten:

135-404-189 295 kg

135-404-188 540 kg

135-404-190 780 kg

Werkstoff:

Gewichtsplatten:

Blei

Trag- und U-Platten:

Stahl, feuerverzinkt

Schrauben:

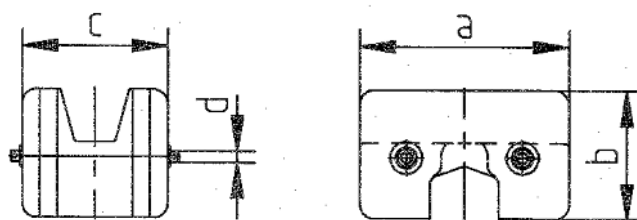
Stahl, feuerverzinkt



Gegengewicht

Art. 405

auf Pfannengabel Art. 372 montierbar



Nr.	Dimension [mm]				Gewicht kg	zu Pfannengabel Nr.
	a	b	c	d		
135-405-030	360	220	130	M20	72.000	135-372-000
135-405-040	360	220	190	M20	110.000	135-372-000
135-405-050	360	220	250	M20	155.000	135-372-000
135-405-060	360	220	310	M20	200.000	135-372-000
135-405-070	360	220	130	M20	65.000	135-372-010
135-405-080	360	220	190	M20	105.000	135-372-010
135-405-090	360	220	250	M20	150.000	135-372-010
135-405-100	360	220	310	M20	200.000	135-372-010

Werkstoff:

Gewichtsplatten:

Blei

Schrauben:

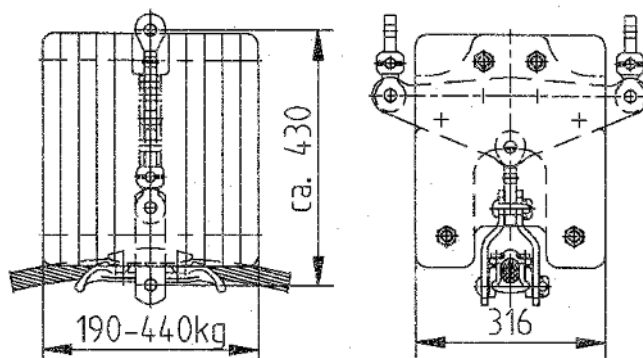
Stahl, feuerverzinkt



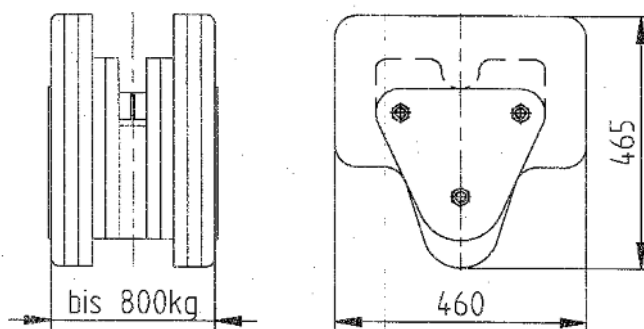
Spezial-Gegengewichte

Für diese Artikel sind weitgehend Fabrikationswerkzeuge vorhanden, sie werden aber im Allgemeinen nur auf Bestellung angefertigt. Weitere Ausführungen auf Anfrage.

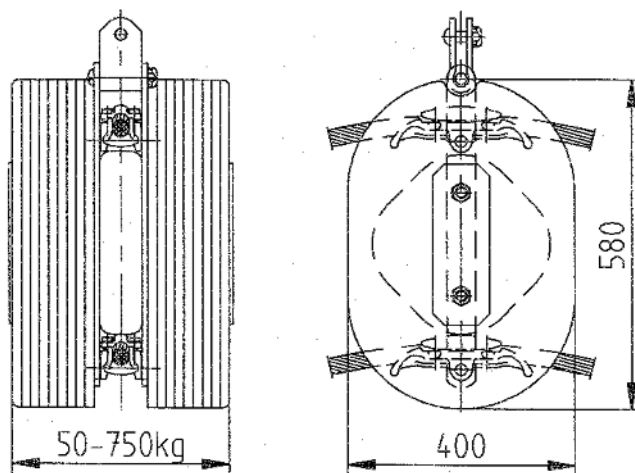
Spezial-Gegengewicht montierbar auf Abstandhalter Art. 552 bis max. 440 kg



Aufhängemöglichkeit von Gegengewichten an Tragklemmen für vertikalen Bündelleiter bis max. 750 kg

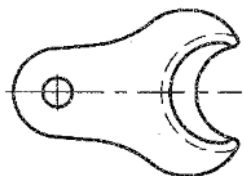


Spezial-Gegengewicht auf Abstandhalter Art. 553 montierbar, schwere Ausführung bis max. 800 kg

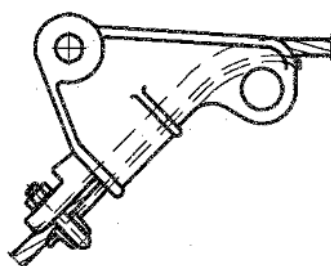


Übersicht Abspannklemmen

Art: 249 Abspannkausche

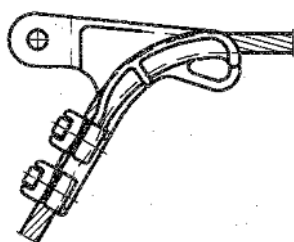


Art: 257 Keil-Abspannklemme



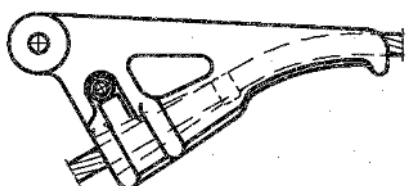
für Aluminium-, Aldrey-, Aluminium-Stahl-,
Kupfer-Seile

Art: 258 Deckel-Abspannklemme



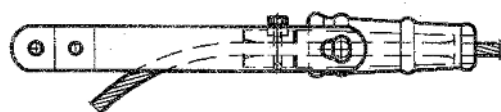
für Aluminium-, Aldrey-, Aluminium-Stahl-,
Kupfer-Seile

Art: 260 Konus-Abspannklemme



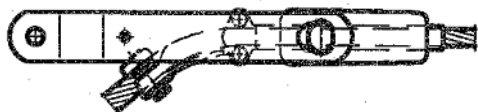
für Aluminium-, Aldrey-, Aluminium-Stahl-,
Kupfer- und Bronze-Seile und Drähte

Art. 264 Offene Konus-Abspannklemme



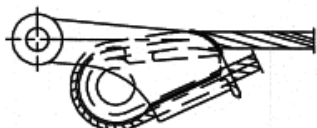
für Aluminium-, Aldrey-, Alumoweld-Seile und
armierte Lichtwellenleiter

Art: 267 Keil-Abspannklemme



für Aluminium-, Aldrey-, Alumoweld-, Aluminium-Stahl-, Aldrey-Stahl-Seile und Stahl-Seile

Spezial-Abspannklemmen



Halboffene Keilabspannklemme
Art. 135-247-010



Bügelschrauben-Abspannklemme
Art. 135-275-010

Allgemeines über Abspannklemmen

An die Abspannklemmen werden hohe Anforderungen gestellt. Sie müssen den Leitungszug aufnehmen und Leiterseile mit Isolatoren, oder Abspannpunkten verbinden.

Abspannklemmen müssen folgenden Normen entsprechen:

DIN EN 50341-1, DIN EN 61854, DIN EN 61897, DIN EN 61284, DIN 48215.

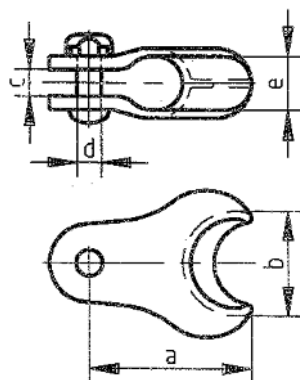
Unter anderem wurden folgende Anforderungen speziell beachtet:

- Die Abspannklemmen der EA Elektroarmaturen AG sind so konstruiert, dass sie bei hohen statischen und dynamischen Beanspruchungen einen langjährigen, störungsfreien Betrieb gewährleisten.
- Sie sind ohne Spezialwerkzeuge montierbar und bestehen aus möglichst wenigen, unverlierbaren Teilen.
- Die Werkstoffe werden so gewählt, dass keine elektrolytischen Zerstörungen zu erwarten sind.
- Bei Abspannklemmen für Spannungen $\geq 200\text{kV}$ wurde auf Glimmeinsatz- oder Radiostör-Spannungsfreiheit durch entsprechend gut abgerundete Formgebung geachtet. Art. 258, 264, 266, 267
- Die Montage der Abspannklemmen erfolgt gemäss den separaten Montageanweisungen.



Abspannkausche mit Gabel

Art. 249



Nr.	Bolzen Ø	Dimension [mm]					l _{th}	F _n	Gewicht
		d	a	b	c	e			
135-249-124	S16	100	58	22	21	28	125	0.800	
135-249-063	S19	123	80	20	40	40	200	1.420	

Werkstoff:

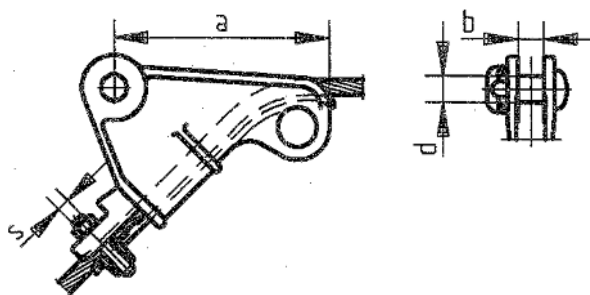
Kausche: Guss, feuerverzinkt
 Verbindungsbolzen: Stahl 8.8, feuerverzinkt

Keilabspannklemme

Art. 257

für Aluminium-, Aldrey-, Aluminium-Stahl-, Kupfer-Seile

Zulässig für Al/St-Leiterseile mit Querschnittverhältnis Al/St > 6



Nr.	Seil Ø	Dimension [mm]					Leitermaterial	M _A	l _{th}	F _n	Gewicht
		mm	a	b	d	s					
135-257-113	11-14	167	20	S19	M 10	Al	30	30	100	1.750	
135-257-110	14-20	216	20	S19	M 12	Al	50	40	120	3.500	
135-257-080*	11-14	167	20	N19	M 10	Cu	30	30	100	2.265	
135-257-090*	14-20	216	20	N19	M 12	Cu	50	40	120	4.500	

* Klemme mit Nietbolzen

Bei Sonderwünschen Leitermaterial und Seil-Ø angeben

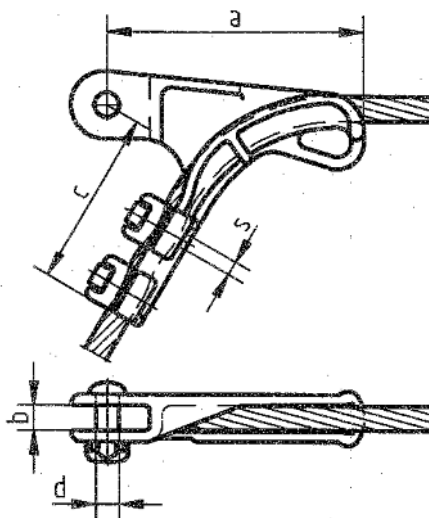
Werkstoff:

Klemmgehäuse: GTW 40, feuerverzinkt
 Keil und Gleiteinlage: Aluminium oder Kupfer, verzinkt
 Bügelschrauben und Bolzen: Stahl 5.6, feuerverzinkt

Klemmdeckel-Abspannklemme

Art. 258

geeignet für Schaltanlagen, für Aluminium-, Aldrey-, Aluminium-Stahl-, Kupfer-Seile



Nr.	Seil Ø	Dimensionen in mm					Leiter-Mat.	Anzahl Deckel	M _A	I _{th}	F _n	Gewicht
		mm	a	b	c	d						
235-258-006	19.1-25.0	285	20	192	S19	M10	Al	3	45	40	25	2.64
235-258-007	24.3-30.0	320	20	195	S19	M10	Al	3	45	40	30	3.07
235-258-011	24.3-30.0	320	20	195	S22	M10	Al	3	45	50	30	3.08
235-258-001	30.0-37.0	360	20	200	S19	M10	Al	3	45	40	35	4.40
235-258-003	30.0-37.0	360	20	200	S22	M10	Al	3	45	50	35	4.40
235-258-000	19.1-25.0	285	20	192	S19	M10	Cu	3	45	40	25	7.56
235-258-009	19.1-25.0	285	20	192	S22	M10	Cu	3	45	40	25	7.70
235-258-005	24.3-30.0	320	20	195	S19	M10	Cu	3	45	40	30	8.70
235-258-010	24.3-30.0	320	20	195	S22	M10	Cu	3	45	40	30	10.00

Bei Sonderwünschen Leitermaterial und Seil-Ø angeben

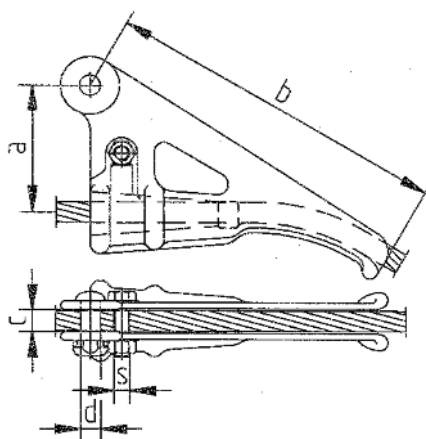
Werkstoff:

Klemmgehäuse: Aluminium oder Bronze
 Klemmdeckel: Aluminium oder Bronze
 Schrauben und Bolzen: Stahl 8.8, feuerverzinkt

Konusabspannklemme

Art. 260

für Aluminium-, Aldrey-, Kupfer-, Bronze-Seile und Drähte
Die Konen sind nach Konentabelle separat zu bestellen.



Nr.	Seil Ø mm	Dimension [mm]					I _{th} kA	F _n kN	Gewicht kg
		a	b	c	d	s			
135-260-000	4.0-8.0	50	151	20	N19	-	8	40	0.800
135-260-020	6.0-17.5	85	238	20	S19	M14	25	80	2.500
135-260-030	14.0-23.0	130	340	23	S19	M16	40	120	5.000

Werkstoff:

Klemmgehäuse:

EN-GJS-400, feuerverzinkt

Schrauben und Bolzen:

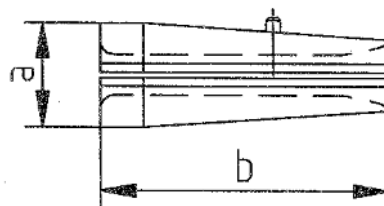
Stahl 8.8, feuerverzinkt



Konen zu Abspannklemme Art. 260

Art. 801

für Aluminium- und Aldrey-Seile und Drähte



Konus-Nr.	Seilquerschnitt mm ²	Leiter Ø mm	Dim. [mm]		zu Klemme	Gewicht kg
			a	b		
134-801-010	-	6.0	19	70	135-260-000	0.025
134-801-140	25	6.4	19	70	135-260-000	0.020
134-801-120	30	7.0	19	70	135-260-000	0.020
134-801-150	35	7.6	19	70	135-260-000	0.020
134-801-130	-	8.0	19	70	135-260-000	0.020
134-801-180	50	9.0	36	100	135-260-020	0.130
134-801-190	70	10.8	36	100	135-260-020	0.130
134-801-040	95	12.5	36	100	135-260-020	0.120
134-801-050	100	13.0	36	100	135-260-020	0.120
134-801-060	120	14.2	36	100	135-260-020	0.115
134-801-080	150	15.8	36	100	135-260-020	0.100
134-801-192	130	14.8	48.5	140	135-260-030	-
134-801-090	185	17.7	48.5	140	135-260-030	0.300
134-801-220	200	18.4	48.5	140	135-260-030	0.270
134-801-100	240	20.1	48.5	140	135-260-030	0.265
134-801-110	300	22.5	48.5	140	135-260-030	0.260

Bei Bestellung bitte Leitermaterial und Seil-Ø angeben
 Weitere Abmessungen auf Anfrage

Werkstoff:

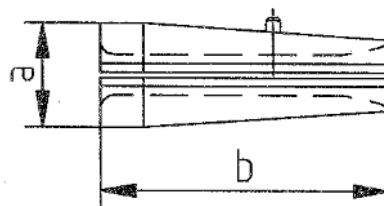
Konus: Aluminium



Konen zu Abspannklemme Art. 260

Art. 841

für Kupfer- und Bronze-Seile und Drähte



Konus-Nr.	Seilquerschnitt mm ²	Leiter Ø mm	Dim. [mm]		zu Klemme	Gewicht kg
			a	b		
134-841-020	-	6.0	19	70	135-260-000	0.075
134-841-190	25	6.4	19	70	135-260-000	0.075
134-841-030	30	7.0	19	70	135-260-000	0.070
134-841-200	35	7.6	19	70	135-260-000	0.070
134-841-040	-	8.0	19	70	135-260-000	0.060
134-841-090	50		36	100	135-260-020	0.370
134-841-280	70		36	100	135-260-020	0.360
134-841-110	95		36	100	135-260-020	0.360
134-841-300	100		36	100	135-260-020	0.340
134-841-120	120		36	100	135-260-020	0.325
134-841-400	130		36	100	135-260-020	0.320
134-841-130	150		36	100	135-260-020	0.300
134-841-310	185		36	100	135-260-020	0.300
134-841-401	150		48.5	140	135-260-030	0.870
134-841-140	185		48.5	140	135-260-030	0.850
134-841-150	240		48.5	140	135-260-030	0.900
134-841-405	260		48.5	140	135-260-030	0.850
134-841-160	300		48.5	140	135-260-030	0.820

Bei Bestellung bitte Leitermaterial und Seil-Ø angeben
Weitere Abmessungen auf Anfrage

Werkstoff:

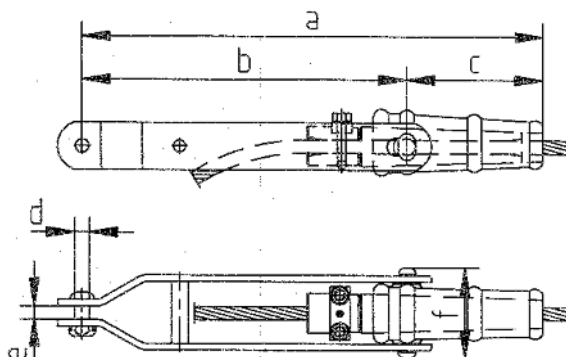
Konus: Kupfer

Offene Konusabspannklemme

Art. 264

für Aluminium-, Aldrey-, Alumoweld-, Lichtwellenleiter (OPGW)

Die Konen sind nach Konentabelle separat zu bestellen.



Klemmgehäuse aus Aluminiumguss bis 120 kN

Nr.	c mm	Dimensionen in mm						l _{th} kA	F _n kN	Gewicht kg
		a	b	c	d	e	f			
135-264-101	14.9-33.8	1000	800	200	S19	20	145	30	120	10.2
135-264-102 + 135-324-816	14.9-33.8	1800	1600	200	D20	-	145	30	120	16.2
135-264-107*	14.9-33.8	1000	800	200	S22	20	145	30	120	10.2

Für durchgehende Seile lediglich bis Seil-Durchmesser 26.0 mm

Bei Seilenden mit Spiralen bis Seil-Durchmesser 33.8 mm

Klemmgehäuse aus EN-GJS-400 bis 200 kN

Nr.	Seil Ø mm	Dimensionen in mm						l _{th} kA	F _n kN	Gewicht kg
		a	b	c	d	e	f			
135-264-040	17.9-37.8	750	550	200	S19	20	135	40	200	12.800
135-264-034**	17.9-37.8	750	550	200	S22	20	135	53	200	13.100
135-264-042	17.9-37.8	950	750	200	S19	20	135	40	200	15.000
135-264-043*	17.9-37.8	950	750	200	S22	20	135	53	200	15.200

* Laschen mit zusätzlichen Schraubenlöchern für Schutzring 135-568-000

Klemmgehäuse aus EN-GJS-400 bis 350 kN

Nr.	Seil Ø mm	Dimensionen in mm						l _{th} kA	F _n kN	Gewicht kg
		a	b	c	d	e	f			
135-264-110	21.9-38.8	1075	875	200	S22	20	155	50	280	22.900
135-264-115*	21.9-38.8	988.5	788.5	200	S22	20	155	50	280	22.900
135-264-120	21.9-38.8	1075	875	200	S25	20	155	50	350	22.900

Werkstoff:

Klemmgehäusedeckel:

Aluminium

Laschen:

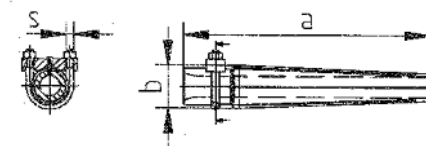
Stahl, feuerverzinkt

*Stahl, kaltzäh, feuerverzinkt

Schrauben und Bolzen:

Stahl 8.8, feuerverzinkt

Konen zu Abspannklemme Art. 264

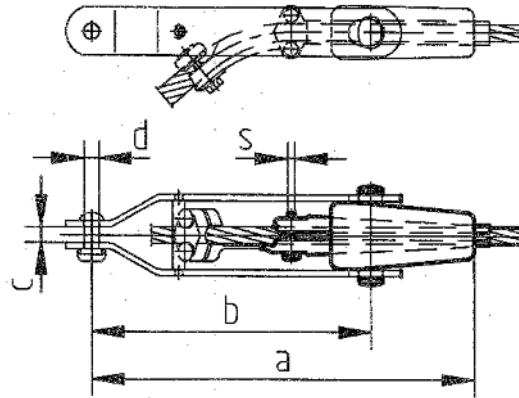


Der Konusinnendurchmesser wird aufgrund der Seildaten fallweise evaluiert. Bei Erdseilen mit LWL sind unter Umständen Unterspiralen zwischen Seil und Konus zu verwenden. Solche Spiralen werden bei einer Seilkonstruktion mit einer 1-lagigen Überdeckung der optischen Faserbündel, bei 2- oder mehrfachlagiger Überdeckung mit Einzeldrahtdurchmesser < 3 mm oder bei dielektrischen Kabelkonstruktionen empfohlen.

Werkstoff:

Konus: Aluminium
Bügelschrauben und Muttern: Stahl 8.8, feuerverzinkt

für Aluminium-, Aldrey-, Alumoweld-, Aluminium-Stahl- und Aldrey-Stahlseile
 Zulässig für Al/St-Leiteseile mit Querschnittverhältnis Al/St ≥ 4.3



Nr.	Seil Ø mm	Dimension [mm]					M _A N _m	I _{th} kA	F _n kN	Gewicht kg
		a	b	c	d	s				
235-267-018*	11.8-14.0	270	210	20	S19	M10	45	20	70	1.8
235-267-055	14.1-15.8	350	270	20	S19	M10	45	20	100	2.5
235-267-050*	15.9-17.3	414	320	20	S19	M10	45	32	110	4.0
235-267-058	17.4-19.2	414	320	20	S19	M10	45	32	110	4.25
235-267-010**	19.0-21.1	510	360	20	S22	M12	60	50	170	7.3
235-267-098**	21.2-23.4	510	360	20	S22	M12	60	50	170	7.3
235-267-080**	23.5-25.6	625	435	20	S22	M12	60	50	200	10.8
235-267-081**	25.7-27.9	625	435	20	S22	M12	60	50	200	10.8
235-267-082**	28.0-30.1	625	435	20	S22	M12	60	50	200	10.8
235-267-013**	30.2-32.4	625	435	20	S22	M12	60	50	200	10.8
235-267-088**	32.9-36.0	765	525	20	S22	M12	60	50	250	19.5
235-267-064**	36.1-39.2	765	525	20	S22	M12	60	50	250	19.5
235-267-049**	39.3-42.4	765	525	20	S22	M12	60	50	250	19.5

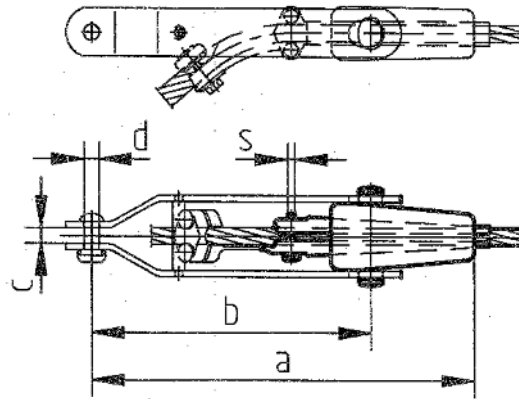
* Ausführung ohne Seilführung

Werkstoff:

Klemmgehäuse: Aluminiumlegierung
 Klemmdeckel und Keile: Aluminiumlegierung
 Laschen: Stahl, feuerverzinkt
 **Stahl, kaltzäh, feuerverzinkt
 Schrauben: Stahl A2
 Verbindungsbolzen: Stahl 8.8, feuerverzinkt



für Aluminium- und Aldreyseile



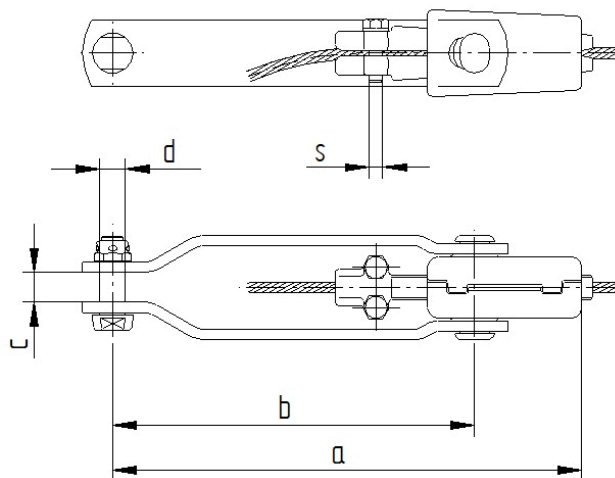
Nr.	Seil Ø mm	Dimension [mm]					M _A N _m	I _{th} kA	F _n kN	Gewicht kg
		a	b	c	d	s				
135-267-020	18-21	480	350	20	S19	M10	35	30	180	5.6
135-267-030	18-21	480	350	20	S22	M10	35	40	180	5.6
135-267-021	21-23	480	350	20	S19	M10	35	30	180	5.75
135-267-046	21-23	480	350	20	S22	M10	35	40	180	5.75
135-267-022	23-26	480	350	20	S19	M10	35	30	180	5.75
135-267-031	23-26	480	350	20	S22	M10	35	40	180	5.75
135-267-014	26-29	605	445	20	S19	M12	60	40	240	10.7
135-267-023	26-29	605	445	20	S22	M12	60	40	240	10.7
135-267-015	29-31	605	445	20	S19	M12	60	40	240	10.6
135-267-149	29-31	605	445	20	S22	M12	60	40	240	10.6
135-267-017	31-34	605	445	20	S19	M12	60	40	240	10.5
135-267-147	31-34	605	445	20	S22	M12	60	40	240	10.5
135-267-026	34-37	795	575	20	S22	M12	60	45	280	20.5

Werkstoff:

Klemmgehäuse: Aluminiumlegierung
 Klemmdeckel und Keile: Aluminiumlegierung
 Laschen: Stahl, feuerverzinkt
 Schrauben: Stahl A2
 Verbindungsbolzen: Stahl 8.8, feuerverzinkt



Für Stahl- und Kupferseile ohne Seilführung



Nr.	Seil Ø	Dimension [mm]					M _A	I _{th}	F _n	Gewicht
	mm	a	b	c	d	s				
235-267-059	5.0-9.0	270	210	20	S19	M10	45	20	70	2.000
235-267-052	9.1-10.5	270	210	20	S19	M10	45	20	70	2.000
235-267-009	10.5-12.5	350	270	20	S19	M10	45	20	100	3.600
235-267-024	12.6-14.0	350	270	20	S19	M10	45	20	100	3.600

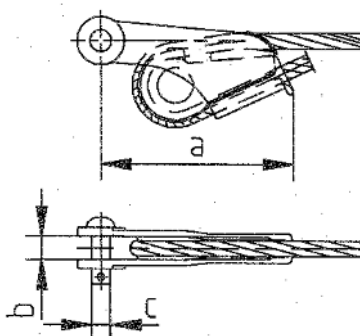
Bei Sonderwünschen Leitermaterial und Seildurchmesser angeben

Werkstoff:

Klemmgehäuse:	Stahl, feuerverzinkt
Klemmdeckel und Keile:	Stahl, feuerverzinkt
Laschen:	Stahl, feuerverzinkt
Schrauben:	Edelstahl A2
Verbindungsbolzen:	Stahl 8.8, feuerverzinkt

Halboffene Keilabspannklemme

Art. 247



Nr.	Seil Ø	Dimension [mm]		
	mm	a	b	c
135-247-010	8.0-10.5	160	20	N16

Werkstoff:

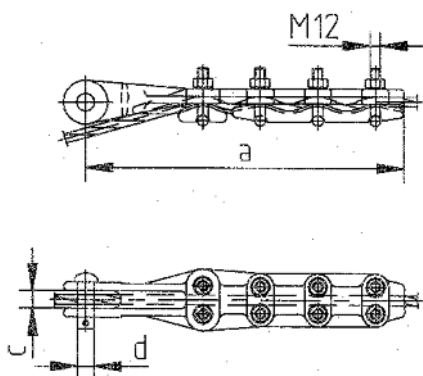
Klemmgehäuse und Keil: EN-GJS-400, feuerverzinkt

Verbindungsbolzen: Stahl 8.8, feuerverzinkt

Bügelrauben-Abspannklemme

Art. 275

geeignet für Stahl-, oder Stalum-Erdseile, Anschlussbolzen mit Sicherungssplint



Nr.	Seil Ø	Dimension [mm]			Nennkraft kN
	mm	a	b	d	
135-275-010	9-11	360	20	N 19	120

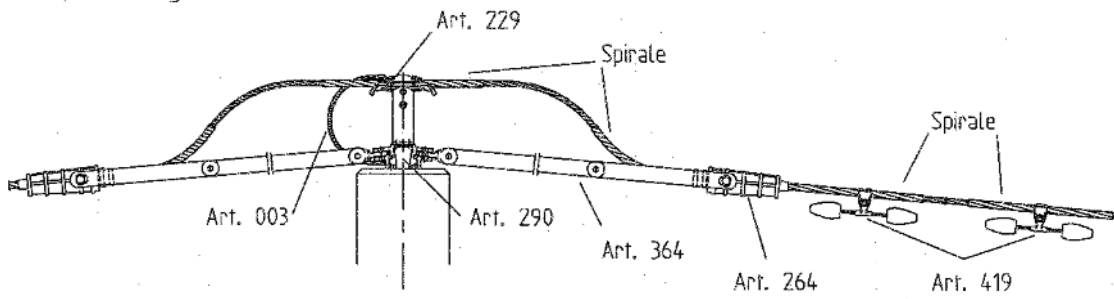
Werkstoff:

Klemmgehäuse, Deckel: Guss, feuerverzinkt

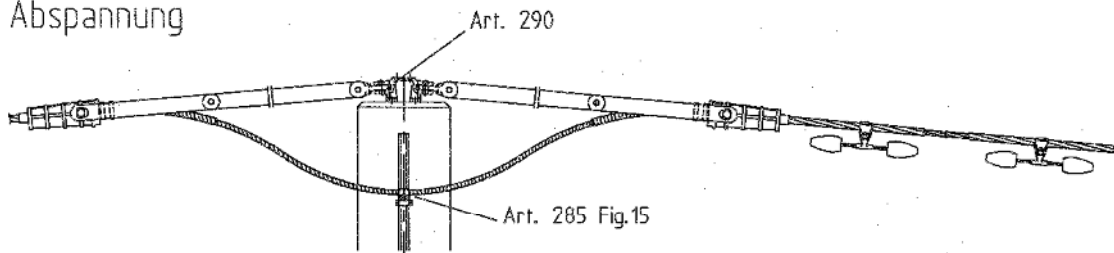
Bügelraube: Stahl 8.8, feuerverzinkt

Beispiele von OPGW - Befestigungen

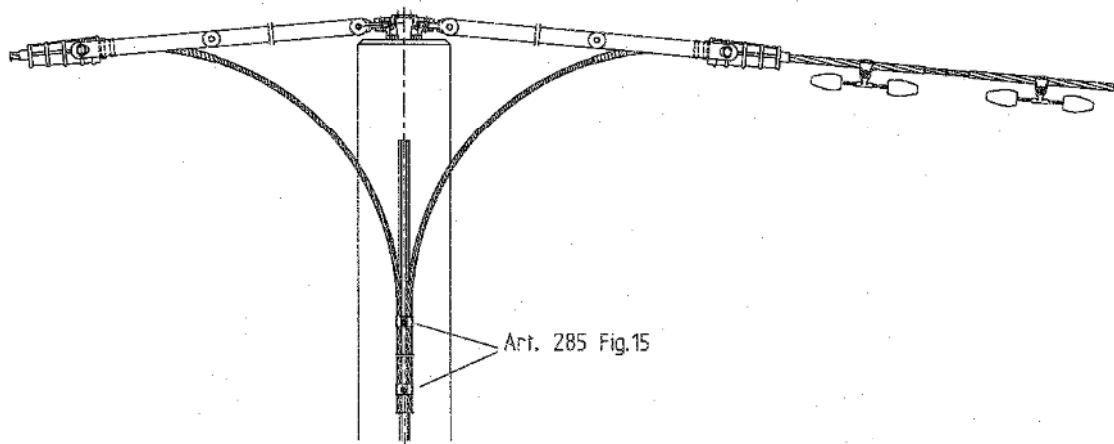
Abspannung



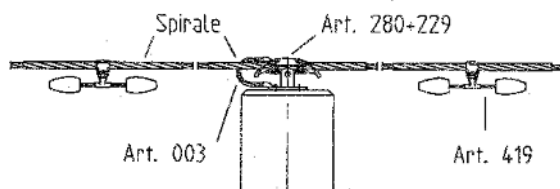
Abspannung



Abspannung

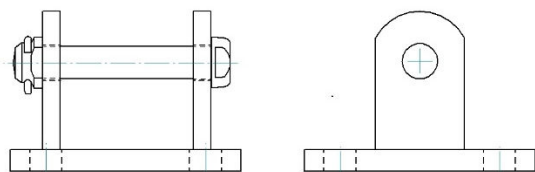


Tragpunkt

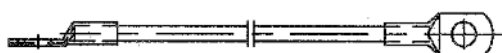


Erdseilklemmen und Zubehör

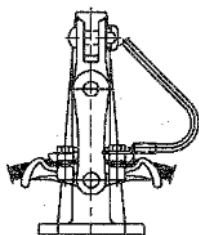
Art. 280 Erdseil-Tragbock



Art. 003 Kupferlitze

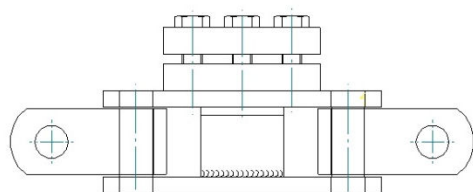


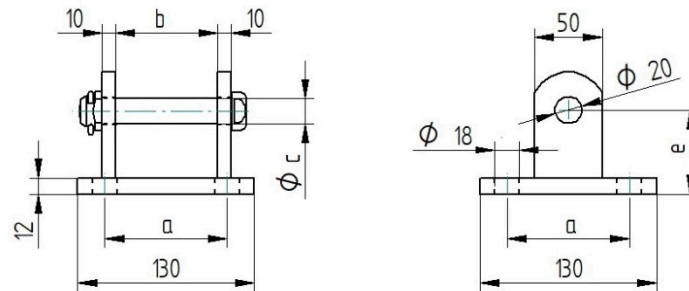
Art: 285 Erdseil-Hängebock



Für Leiterseile und LWL

Art. 290 Erdseil-Abspannbock





Nr.	Dimension [mm]					Gewicht kg
	a/a	b	c	d	e	
135-280-040	90/90	45	S 19	18	60	1.800
135-280-052	90/90	75	S 19	18	60	2.400
135-280-072	90/90	75	S 19	18	135	3.000
135-280-051	90/90	95	S 22	18	60	2.600

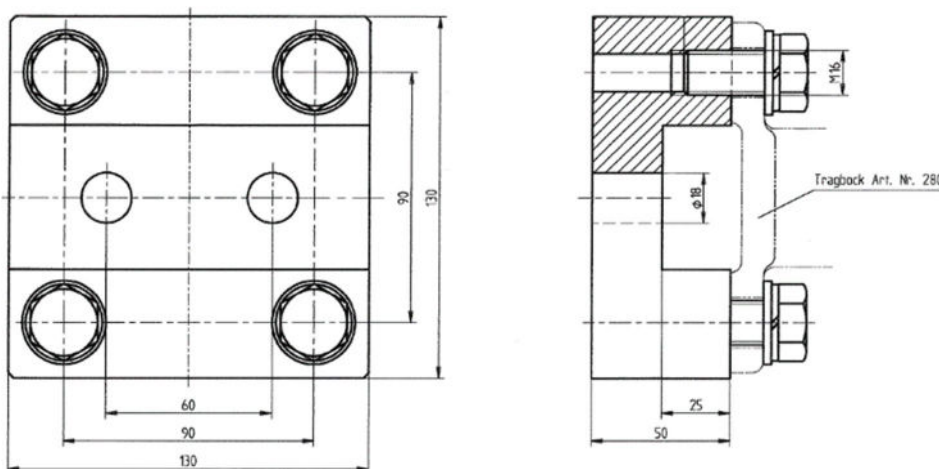
Werkstoff:

Tragbock: Stahl, feuerverzinkt
 Verbindungsbolzen: Stahl 8.8, feuerverzinkt

Montagevarianten vom Tragbock mit Tragklemmen und Kupferlitzen

Nr.	Klemme	Seil Ø	Gewinde	Kupferlitze	Einbauhöhe
	Art.	mm		Nr.	mm
135-280-040	222	9-12.6	M 10	134-003-131	60
135-280-040	222/224	5-27	M 12	134-003-132	60
135-280-052	229	20-33	M 10	134-003-131	60
135-280-072	229	20-33	M 10	134-003-179	135
135-280-051	229	33-46	M 12	134-003-132	60
135-280-073	229	33-46	M 12	134-003-142	135

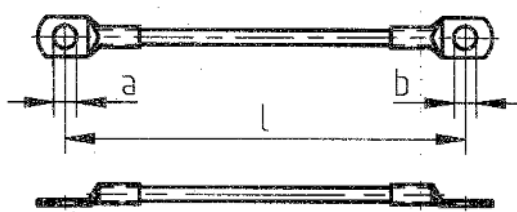
Adapterplatte: 135-280-076 Zwischenplatte von 2x M16 /60 auf 4x M16 /90x90



Kupferlitzen 50 mm², flexibel

Art. 003

zu Art. 280, 289 und 290



Nr.	Dimension [mm]			Gewicht kg
	a	b	l	
134-003-197	10.5	10.5	350	0.275
134-003-144	10.5	13.0	350	0.275
134-003-131	10.5	17.0	350	0.300
134-003-179	10.5	17.0	450	0.350
134-003-503	10.5	17.0	550	0.400
134-003-130	13.0	13.0	350	0.300
134-003-132	13.0	17.0	350	0.260
134-003-142	13.0	17.0	450	0.350
134-003-153	13.0	17.0	500	0.365
134-003-133	17.0	17.0	350	0.300

Weitere Ausführungen auf Anfrage

Werkstoff:

Litze: Kupfer, Polyurethanisoliert, schwarz
 Kabelschuh: Kupfer, verzinkt
 Schrumpfschlauch: Polyolefin, schwarz

Fig.1 – Fig. 12: für normale Erdseile

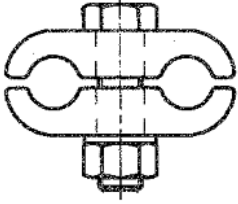
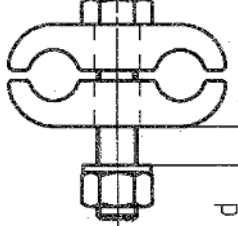
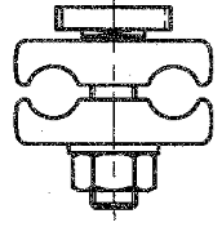
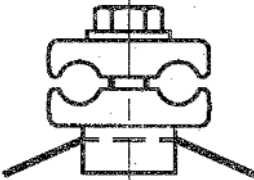
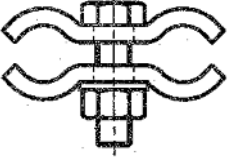
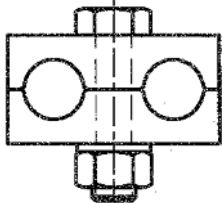
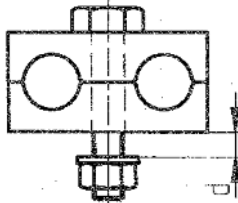
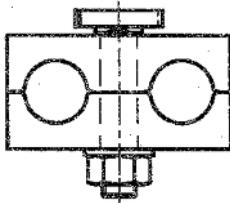
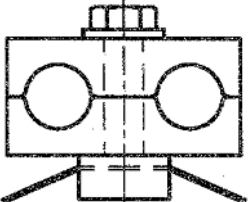
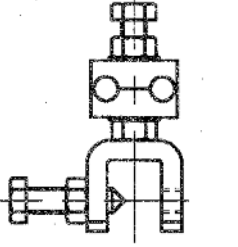
 <p>Fig.1 für Erdseil</p>	 <p>Fig.2 für Erdseil, Montage an Blech bzw. Profil</p>	 <p>Fig.7 für Erdseil, Montage in Halfenschiene</p>
 <p>Fig.11 für Erdseil, Montage mit Band</p>	 <p>Fig.12 für Erdseil</p>	

Fig.13 – Fig. 19: für Erdseile mit LWL (OPGW)

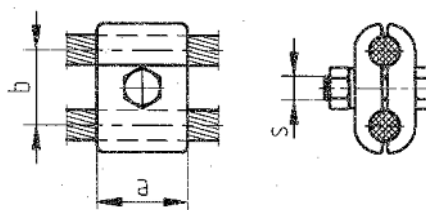
 <p>Fig.13 für LWL</p>	 <p>Fig.14 für LWL, Montage an Blech bzw. Profil</p>	 <p>Fig.15 für LWL, Montage in Halfenschiene</p>
 <p>Fig.17 für LWL, Montage mit Band</p>	 <p>Fig.19 für LWL/Erdseil, Montage an Gittermast</p>	

Bei Bestellung Leitermaterial, Leiterart, Leiter-Ø und Fig. Angeben

Erdungsklemme Fig. 1

Art. 285

für zwei parallele Seile



Nr.	Seil Ø mm	Dimensionen [mm]			M _A Nm	Gewicht kg
		a	b	s		
135-285-080	7.0-10.0	28	20	M 10	44	0.120
135-285-100	10.0-12.5	32	22	M 10	44	0.145
135-285-181	13.0-16.0	40	32	M 12	75	0.350

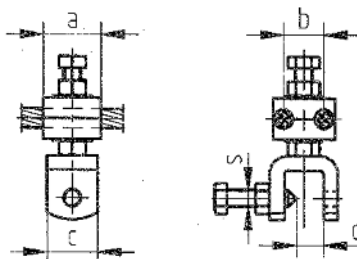
Werkstoff:

Klemmbriden: Stahl, feuerverzinkt
Schrauben: Stahl 8.8, feuerverzinkt

Erdungsklemme Fig. 19

Art. 285

für zwei parallele LWL oder Erdseile zur Befestigung am Mastgestänge.



Nr.	Seil Ø mm	Dimension [mm]					M _A Nm	Gewicht kg
		a	b	c	d	s		
135-285-287	13.0 – 16.0	40	32	35	22	M 12	56	0.60
135-285-520	15.8/25.1	40	44	35	22	M 12	56	0.60
135-285-521	15.8/17.8	40	38	35	22	M 12	56	0.60
135-285-496	18.1/18.1	40	38	35	22	M 12	56	0.60
135-285-591	22.0/22.0	40	44	35	22	M 12	56	0.69
135-285-446	22.8/22.8	40	44	35	22	M 12	56	0.69
135-285-444	24.6/24.6	40	44	35	22	M 12	56	0.68
135-285-491	25.5/25.5	40	44	35	22	M 12	56	0.68
135-285-456	31.5/31.5	40	48	35	22	M 12	56	0.67
135-285-457	31.5/27.4	40	48	35	22	M 12	56	0.67

Bei Bestellung bitte Leitermaterial, Leiterart, Leiter-Ø und Fig. Angeben

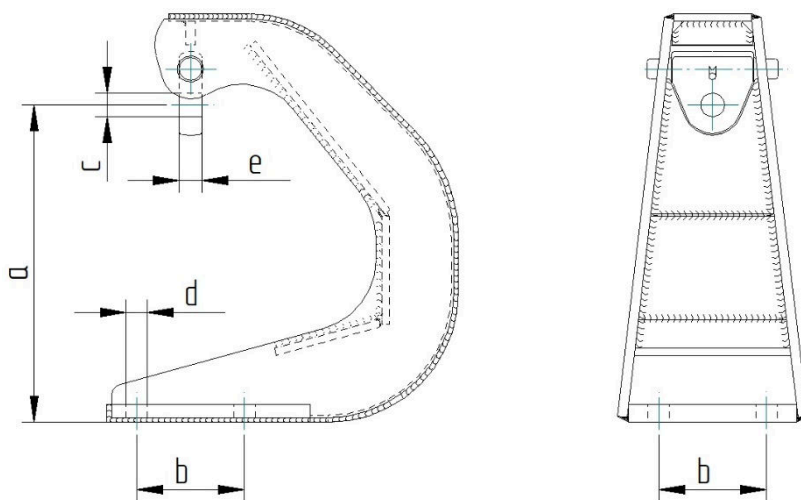
Werkstoff:

Klemmbriden: Aluminium
Bügel: Stahl, feuerverzinkt
Schrauben: Edelstahl A2

Erdseil-Hängebock

Art. 289

Tragpunkt für OPGW in Kombination mit Hängeklemme



Nr.	Dimensionen in mm					I_{th} kA	F_n kN	Gewicht kg
	a	b	c	d	e			
335-289-000	265	90	S19	18	19	40	45	12.8
335-289-002	310	90	S22	18	19	40	70	21.6

Werkstoff:

Hängebock:

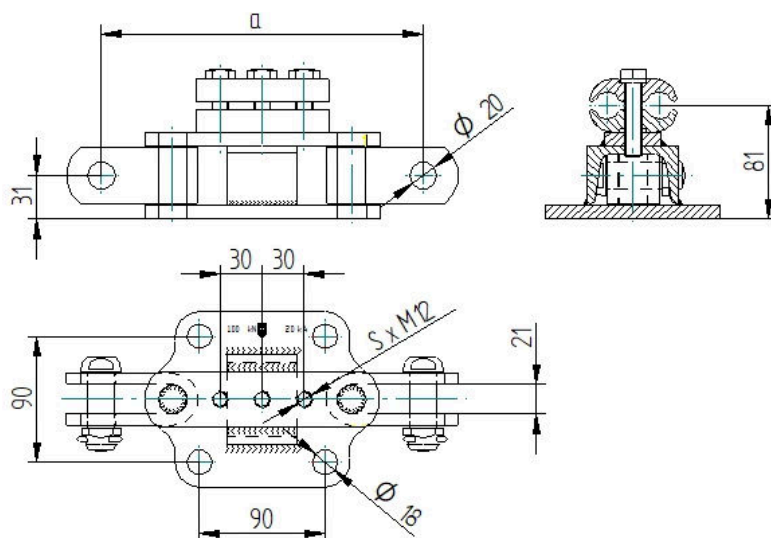
Stahl, feuerverzinkt

Schraube:

Stahl 8.8, feuerverzinkt

Erdseil-Abspannbock 100kN Art. 290

mit und ohne Seilbride zur Montage von Erdseilen ohne Lichtwellenleiter



Nr.	Seil-Ø	Dim. a	I_{th}	F_n	Gewicht	Anzahl Schrauben S
	mm	mm	kA	kN	kg	S x M12
335-290-001	-	230	20	100	3.60	-
335-290-004	7,5-11,6	192	20	100	2.60	2
335-290-007	11.8-15.8	230	20	100	4.10	3
335-290-000	15,9-19,2	230	20	100	2.60	3

Werkstoff:

Abspannbock:

Stahl, feuerverzinkt

Seilbride:

Guss, feuerverzinkt

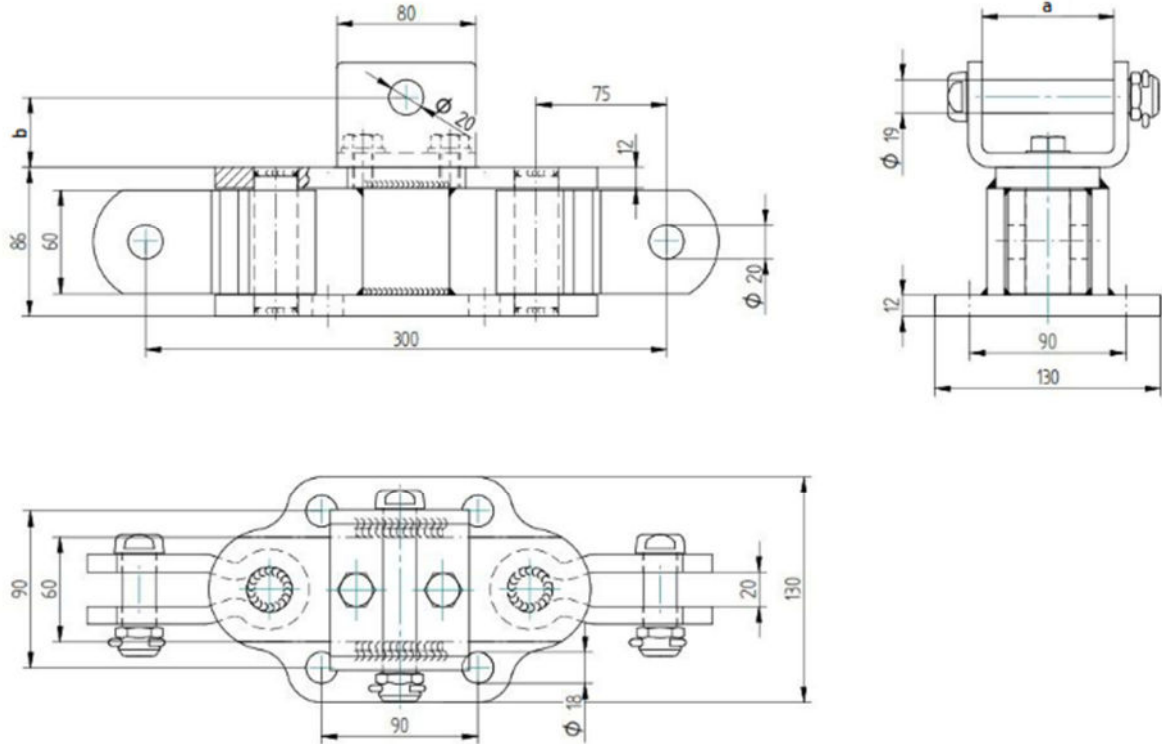
Schrauben:

Stahl 8.8, feuerverzinkt

Erdseil-Abspannbock 240kN

Art. 290

mit und ohne Tragbügel zur Montage von Tragklemmen für LWL-Seile



Nr.	Klemme	Seil Ø mm	Tragbügel Nr.	Dimension [mm]		Ith kA	Fn kN
	Art.			a	b		
335-290-006	-	-	-	-	-	40	240
335-290-151	222/224	5.0-22.5	134-618-017	40	46	40	240
335-290-149	229	20.0-60.0	134-620-939	200	76	40	240
335-290-150	229	20.0-60.0	134-620-939	40	76	40	240

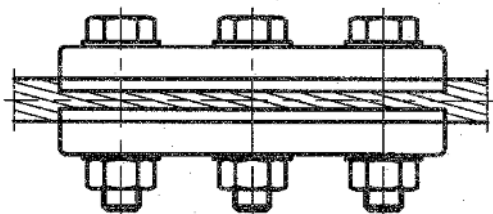
Werkstoff:

Abspannbock: Stahl, feuerverzinkt
 Bügel: Stahl, feuerverzinkt
 Verbindungsbolzen, Schrauben: Stahl 8.8, feuerverzinkt



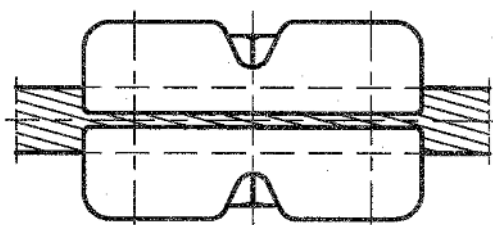
Strom- und Abzweigklemmen

Art: 282 Stromklemmen



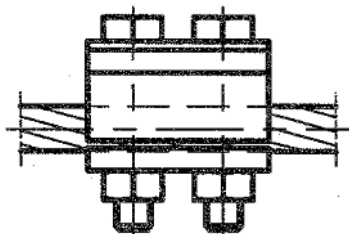
für Kupferleiter speziell mit unterschiedlichen Durchmessern

Art: 283 Stromklemmen



für Aluminiumleiter, nach DIN 48075 mit verdeckten Schrauben

Art: 287 Abzweigklemmen



Al-Klemme
Cu-Klemme
Al/Cu-Klemme

Art: 014 Reduktionsbüchsen



Aluminium
Kupferlegierung verzinkt
Cupal

Allgemeines über Strom- und Abzweigklemmen

Stromklemmen müssen folgenden Normen entsprechen:

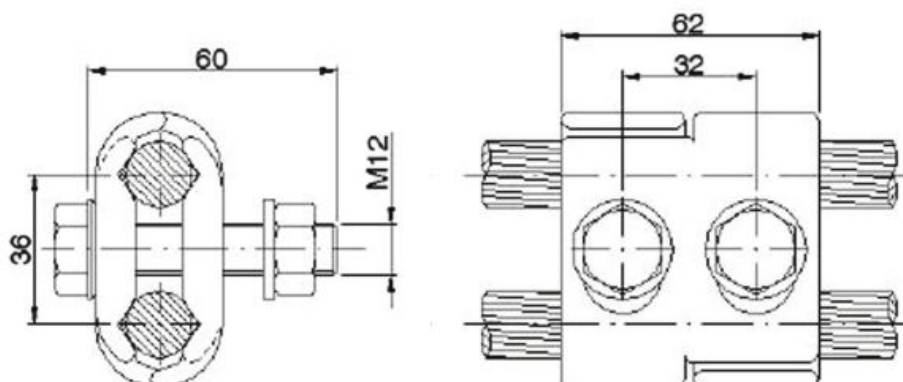
DIN EN 61854, DIN EN 61897, DIN 48075

- Für zugentlastete Verbindungen genügt eine Klemme pro Übergangsstelle. Ab Durchmesser 19 mm empfehlen wir 2 Klemmen in Serie einzubauen.
- Werden Stromklemmen zusätzlich als Zugsicherung verwendet, müssen mehrere Klemmen verwendet werden.
- Bei unterschiedlichen Seildurchmessern werden Reduktionsbüchsen eingebaut.
- Bei unterschiedlichen Leiterwerkstoffen (z.B. Al-Cu) können Bimetallbüchsen (Cupal) verwendet werden.
- Bei Al-Cu-Verbindungen ist darauf zu achten, dass Kupfer immer unter Aluminium montiert wird, so dass kein in Wasser gelöstes Kupfer über Aluminium fließen kann. Dadurch können weitgehend elektrolytische Zerstörungen an Aluminiumteilen vermieden werden.
- Die Montage der Stromklemmen erfolgt gemäss der separaten Montageanleitung.

Stromklemmen für Kupferleiter

Art. 282

speziell für unterschiedliche Durchmesser



Nr.	Seil Ø	Dimension [mm]				Gewicht
	mm	a	b	c	s	
135-282-240	7.5-22.5	36	62	66	M12	0.56

Werkstoff:

Klemmkörper:

Kupfer

Schrauben:

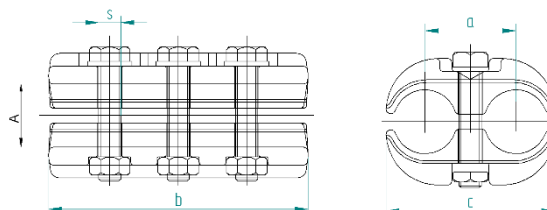
Edelstahl A2



Backenstromklemmen für Aluminiumleiter

Art. 283

nach DIN 48075, mit verdeckten Schrauben



Nr.	Seil Ø [mm]	Dimension [mm]				Anz. Schrauben	M _A Nm	Gewicht kg
		a	b	c	s			
135-283-203	9.0-9.6	25	65	40	M10	2	44	0.25
135-283-204	10.5-11.7	28	65	40	M10	2	44	0.26
135-283-202	12.5-14.0	28	90	41	M10	3	44	0.36
135-283-208	15.0-17.3	25	90	48	M10	3	44	0.36
135-283-175	17.2-19.0	34	100	59	M12	3	75	0.60
135-283-176	19.1-21.0	34	100	61	M12	3	75	0.60
135-283-177	21.1-23.4	40	120	72	M12	3	75	0.80
135-283-178	23.5-25.7	40	120	72	M12	3	75	0.80
135-283-179	25.8-27.8	44	130	78	M12	3	75	0.90
135-283-180	27.9-29.9	44	130	80	M12	3	75	0.90
135-283-181	30.0-31.9	48	140	90	M12	3	75	1.20
135-283-182	32.0-33.4	48	140	90	M12	3	75	1.40
135-283-189	33.0-36.0	62	150	108	M12	3	75	1.90
235-283-035	36.0-39.0		144	116	M12	3	75	2.00
235-283-067	40.0-44.0	72	152	134	M14	3	140	3.33

Wir empfehlen ab Seildurchmesser 19 mm, 2 Stromklemmen einzubauen
Weitere Abmessungen auf Anfrage

Werkstoff:

Klemmkörper:

Aluminium

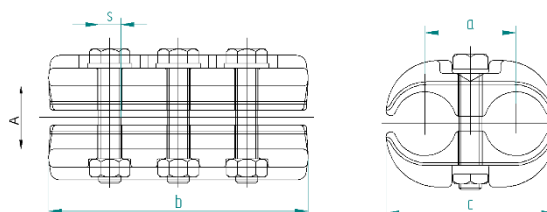
Schrauben:

Edelstahl A2

Backenstromklemmen für Aluminiumleiter

Art. 283

nach DIN 48075, mit verdeckten Schrauben für 2 Durchmesserbereiche



Nr.	1.Seil Ø [mm]	2.Seil Ø	Dimension [mm]				Anz. Schrauben	M _A Nm	Gewicht kg
			a	b	c	s			
235-283-059	26.1 (400mm ²)	21.0 (260mm ²)	49	140	90	M 12	3	75	1.6
235-283-070	26.1 (400mm ²)	22.5 (300mm ²)	49	140	90	M 12	3	75	1.6
235-283-089	32.0-33.0	19.1-21.0	49	140	90	M 12	3	75	1.6
235-283-079	31.9 (600mm ²)	22.5 (300mm ²)	49	140	90	M 12	3	75	1.6
235-283-094	31.9 (600mm ²)	26.1 (400mm ²)	52	136	98	M 12	3	75	1.7
235-283-066	31.9 (600mm ²)	29.1 (500mm ²)	52	136	98	M 12	3	75	1.7

Wir empfehlen ab Seildurchmesser 19 mm, 2 Stromklemmen einzubauen

Weitere Abmessungen auf Anfrage

Werkstoff:

Klemmkörper:

Aluminium

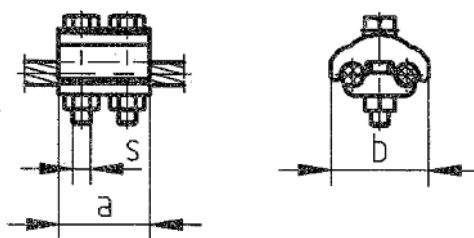
Schrauben:

Edelstahl A2

Aluminium-Abzweigklemme

Art. 287

mit Drucksteg für Aluminiumseile



Nr.	Seil Ø mm	Dimension [mm]			M _A Nm	Gewicht kg
		a	b	s		
135-287-002	5.1-10.8	45	40	M 8	23	0.12
135-287-004	5.1-14.0	45	55	M 8	22	0.16
135-287-041	6.3-15.8	55	50	M10	46	
135-287-015	7.5-22.5	105	67	M10		0.52

weitere Ausführungen auf Anfrage

Werkstoff:

Klemmkörper, Drucksteg:

Aluminium

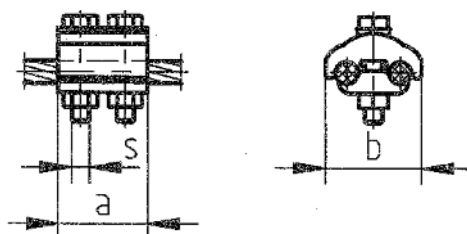
Schrauben:

Stahl 8.8, feuerverzinkt

Kupfer-Abzweigklemme

Art. 287

mit Drucksteg für Kupferseile



Nr.	Seil Ø mm	Dimension [mm]			M _A Nm	Gewicht kg
		a	b	s		
135-287-020	2.75-9.0	34	36	M 8	20	0.16
135-287-022	5.1-12.5	42	41	M 8	20	0.27
135-287-023	5.1-15.8	50	52	M10		0.43

weitere Ausführungen auf Anfrage

Werkstoff:

Klemmkörper, Drucksteg:

Kupfer

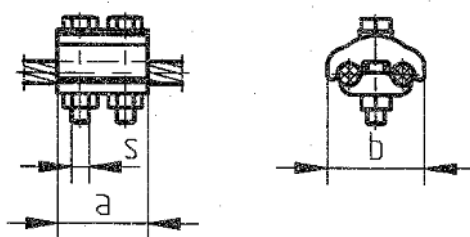
Schrauben:

Cuprodur F60

Zweimetall-Abzweigklemme

Art. 287

für Aluminium/Stahl & Kupferseile mit Drucksteg



Nr.	Seil Ø Al	Seil Ø Cu	Dimension [mm]			M _A	Gewicht
	mm	mm	a	b	s		
135-287-032	5.1-11.7	2.75-9.0	43	41	M 8	22	0.110
135-287-033	6.3-15.9	5.1-12.5	47	50	M 8	22	0.150
135-287-036	7.5-17.5	7.5-17.5	57	97	M 10	44	0.440
135-287-038	7.5-22.5	7.5-20.5	65	105	M 10	44	0.680

weitere Ausführungen auf Anfrage

Bei Bestellung bitte Leitermaterial und Seil-Ø angeben

Werkstoff:

Klemmkörper, Drucksteg:

Aluminium, warm aufgedruckte Cupal-Platine

Schrauben:

Stahl 8.8, feuerverzinkt