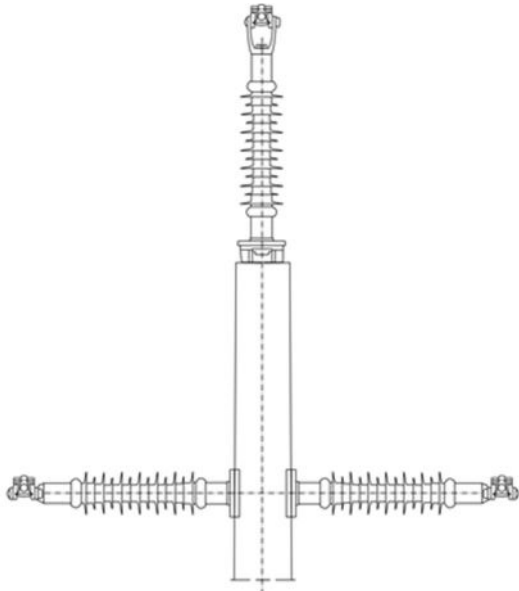


Inhalt Katalog 2025

Übersicht FS-Isolatoren		2
FS-Isolatoren mit Flansch längs	4	
Zwischenflansch längs	5	
FS-Isolatoren mit Flansch rund	6	
Befestigungsbolzen zu FS-Isolatoren	7	
Befestigungsgabel zu FS-Isolatoren	7	
Gabelöse asymmetrisch	8	
Gabelöse gedreht	8	
Gabelöse gerade	9	
Universal Seilklemme zu FS-Isolatoren	10	
Übersicht Armaturen Regelleitungen		11
Isolatorkappe mit Stütze	13	
4kt.-Bundschraube M22	14	
Unterlagsplatte	14	
Unterlagsplatte mit Winkel 20°	15	
Mastankerbride	15	

Übersicht FS-Isolatoren

Armaturen und Isolatoren zu Tragmast FST



Isolator siehe Seite: 4

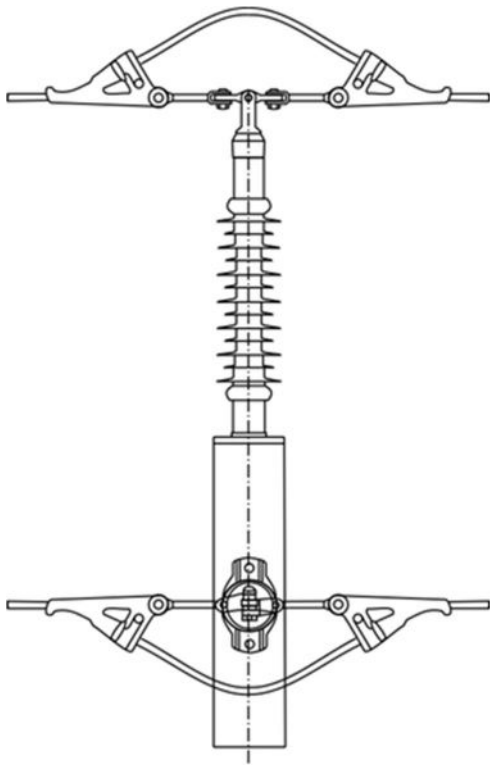
Zwischenflansch siehe Seite: 5

Gabelflansch siehe Seite: 7

Befestigungsbolzen siehe Seite: 7

Tragklemmen aus Katalog

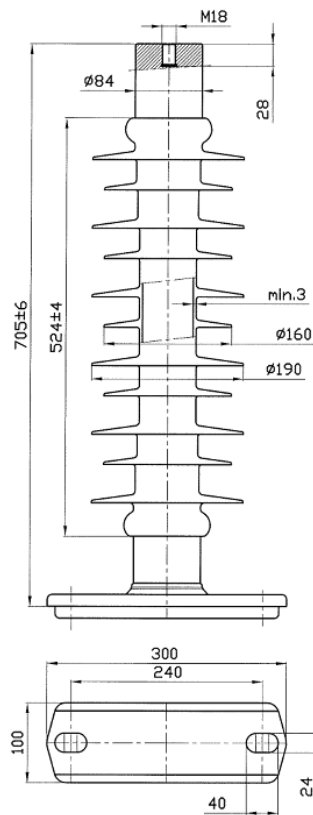
Armaturen und Isolatoren zu Tragwinkelmast FSTW



Isolator	siehe Seite: 4
Zwischenflansch	siehe Seite: 5
Gabelflansch	siehe Seite: 7
Gabelöse asym.	siehe Seite: 8
Gabelöse gedreht	siehe Seite: 8
Gabelöse gerade	siehe Seite: 9
Abspannklemmen	aus Katalog

FS-Isolatoren mit Flansch längs

für Montage an Mast Ø190-320mm



Nr.	Schlagweite [mm]	Dimension [mm]					U _m [kV]	F _{max} (SCL) [kN]
		a	b	c	h	d		
700-000-498	180	24	240	40	360	M16	17.5	25
700-000-694	266	24	240	40	444	M18	24	25
700-000-697	352	24	240	40	530	M18	52	25
700-000-342	524	24	240	40	705	M18	72.5	25

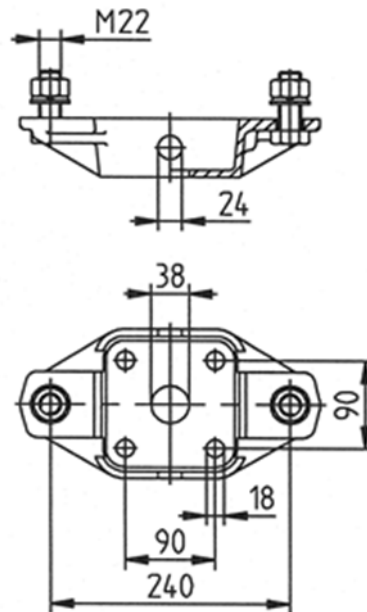
Werkstoff:

Endarmaturen:
Isolator Schirm:

Guss, feuerverzinkt
Flüssigsilikon LSR

Zwischenflansch längs

für die vertikale Montage von FS-Isolatoren mit Flansch längs



Nr.	Dimension [mm]					
	a	b	c	d	e	d
134-905-022	240	90	90	18	38	M22

Werkstoff:

Flansch:

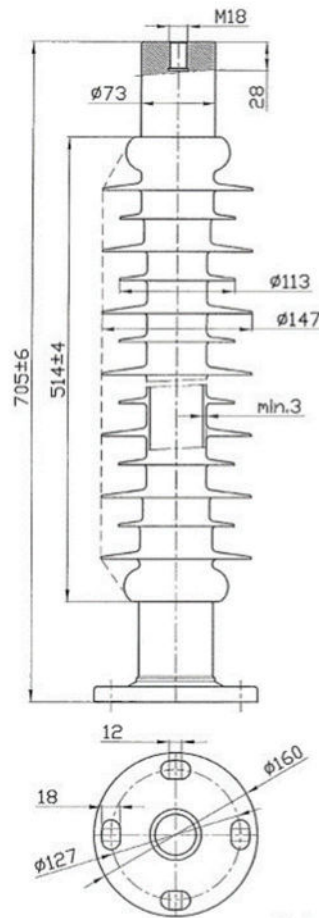
Guss, feuerverzinkt

Bolzen:

Stahl 8.8, feuerverzinkt

FS-Isolatoren mit Flansch rund

für Montage an Flansch $\text{Ø}127\text{mm}$, 4x 18mm



Nr.	Schlagweite		Dimension [mm]				U_m	F_{max} (SCL)
	[mm]	a	b	c	h	d	[kV]	[kN]
700-000-343	540	18	127	12	705	M18	72.5	6

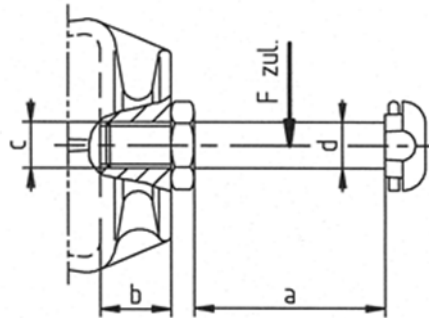
Werkstoff:

Endarmaturen:
Isolator Schirm:

Guss, feuerverzinkt
Flüssigsilikon LSR

Befestigungsbolzen zu FS-Isolatoren

zur Montage von Tragklemmen an FS-Isolator horizontal



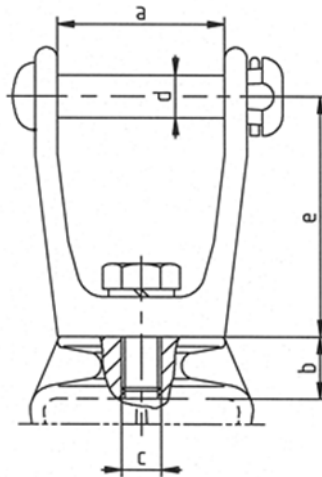
Nr.	F_{max}	Dimension [mm]				I_{thN}
	[kN]	a	b	c	d	[kA]
134-903-720	10	45	28	M18	18	12
134-904-763	7.5	75	28	M18	18	12

Werkstoff:

Bolzen: Stahl, feuerverzinkt

Befestigungsgabel zu FS-Isolatoren

zur Montage von Trag- und Abspannklemmen an FS-Isolatoren



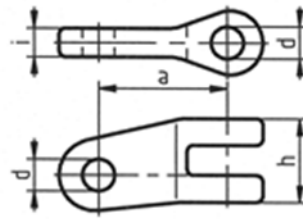
Nr.	Dimension [mm]					I_{thN}
	a	b	c	d	e	[kA]
134-904-773	45	28	M18	19	100	20
134-904-720	75	28	M18	19	110	20

Werkstoff:

Gabelflansch: Guss, feuerverzinkt
Bolzen: Stahl 8.8, feuerverzinkt

Gabelöse asymmetrisch

Armatur zu Tragwinkelmast FSTW



Einbaubeispiel



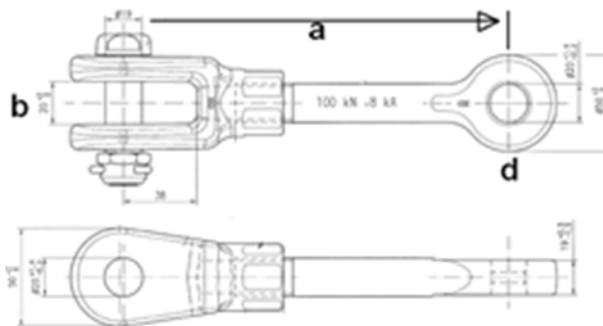
Nr.	Bolzen-Ø		Dimension [mm]			I _{thN} [kA]	F _N [kN]
	[mm]	a	c	d	h		
135-322-260	19	80	44	20	32	30	80
135-322-070	19	75	72	20	53	30	100

Werkstoff:

Gabelöse: Guss, feuerverzinkt

Gabelöse gedreht

Armatur zu Tragwinkelmast FSTW für Isolator vertikal



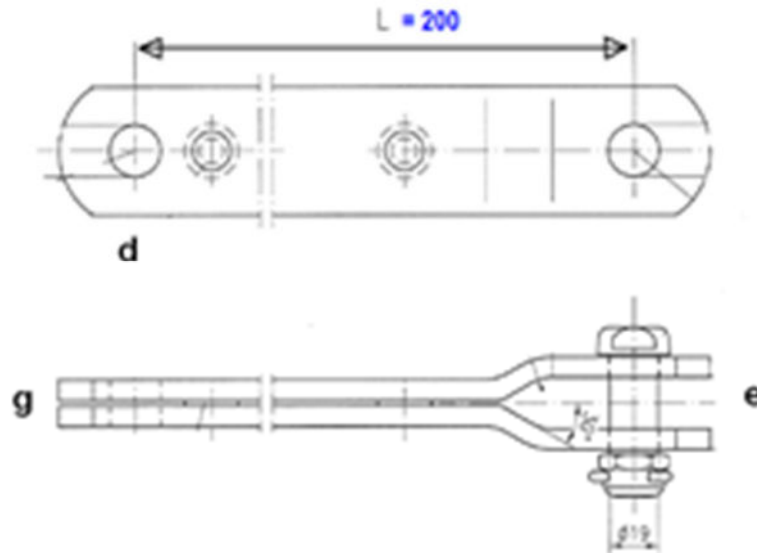
Nr.	Bolzen-Ø		Dimension [mm]			I _{thN} [kA]	F _N [kN]
	[mm]	a	b	d			
135-322-262	S19	200	20	20	30	100	

Werkstoff:

Gabelöse: Stahl, feuerverzinkt
Bolzen: Stahl 8.8, feuerverzinkt

Gabelöse gerade

Armatur zu Tragwinkelmast FSTW für Isolator horizontal



Nr.	Bolzen-Ø		Dimension [mm]			I _{thN} [kA]	F _N [kN]
	[mm]	a	d	e			
135-324-567	S19	200	20	20	32	200	

Werkstoff:

Gabelöse:

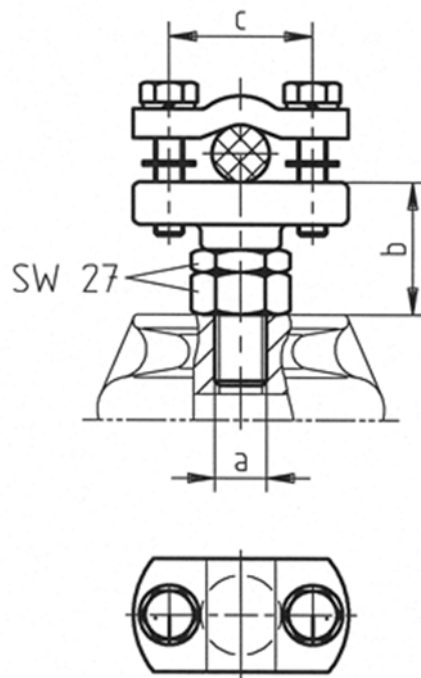
Stahl, feuerverzinkt

Bolzen:

Stahl 8.8, feuerverzinkt

Universal Seilklemme zu FS-Isolatoren

für zuglose Leiter



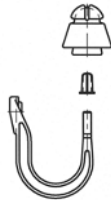
Nr.	Leiter-Ø	Dimension [mm]				M _A [Nm]
	[mm]	a	b	c	d	
134-905-403	6-26	M18	45	50	19	30
134-905-487	27-32	M18	45	50	19	30

Werkstoff:

Klemme: Guss, feuerverzinkt
 Bolzen: Stahl, feuerverzinkt

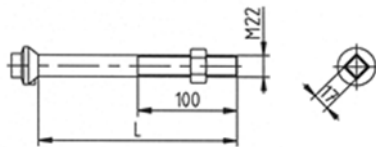
Übersicht Armaturen Regelleitungen

Isolator mit Stütze



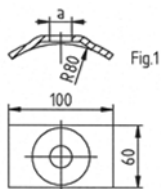
Geeignet für Nieder- und Mittelspannungs-Regelleitungen bis 20 kV.

4kt.-Bundschraube M22



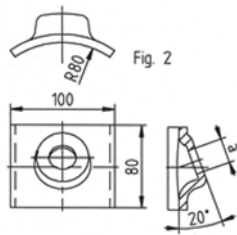
Geeignet zur Befestigung von Isolator mit Stütze an Rundmast.

Unterlagsplatte



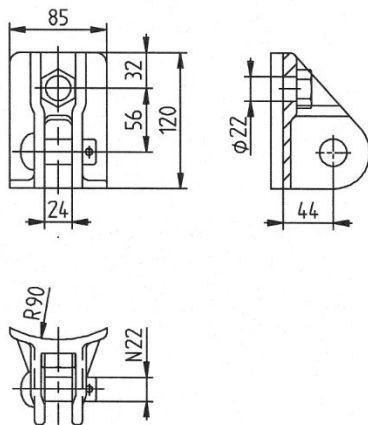
Geeignet zur Befestigung von Isolator mit Stütze an Rundmast.

Unterlagsplatte mit Winkel 20°



Geeignet zur Befestigung von Isolator mit Stütze an Rundmast.

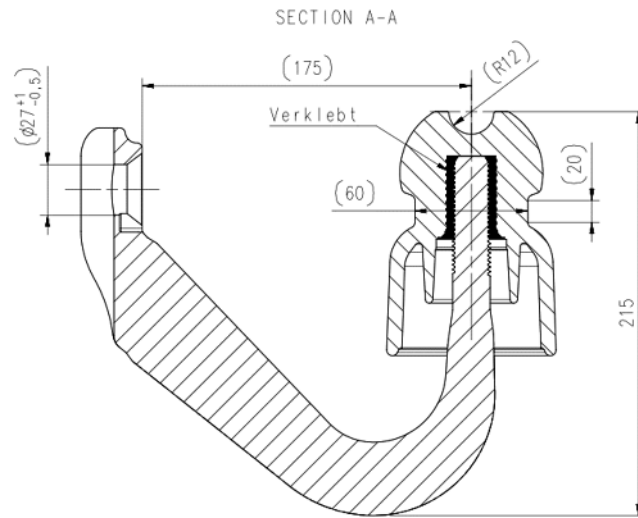
Mastankerbride



Befestigung an Rundmast mit 6kt.-Schrauben und Unterlagplatten

Isolorkappe mit Stütze

für Befestigung von Leiterseilen mit Seitenbund, oder Mittelbundspiralen



Nr.	Dimension [mm]			U _m [kV]	Isolator Typ	Gewicht [kg]
	a	b	c			
400-614-691	175	27	215	1	VHC64	2.7
400-617-452	230	27	305	20	VHT20T	6.8

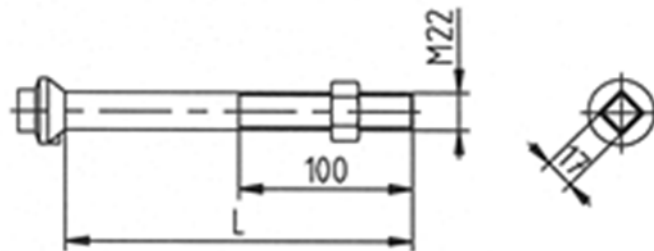
Werkstoff:

Stütze: Guss, feuerverzinkt

Isolator: Glas

4kt.-Bundschraube M22

für Befestigung von Isolatorstütze an Mast



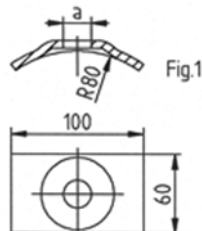
Nr.	Mast-Ø	Dimension [mm]	
	[mm]	L	d
134-026-514	260	205	M22
134-026-512	290	235	M22
134-026-350	325	260	M22
134-026-360	355	300	M22
134-026-370	395	340	M22

Werkstoff:

Bolzen: Stahl, feuerverzinkt

Unterlagsplatte

für Befestigung von Isolatorstütze an Mast



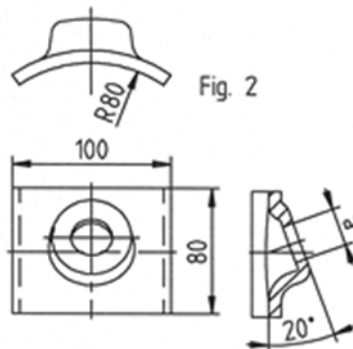
Nr.	Dimension [mm]
	L
135-821-010	21
135-821-030	24
135-821-040	27

Werkstoff:

Platte: Stahl, feuerverzinkt

Unterlagsplatte mit Winkel 20°

für Befestigung von Isolatorstütze an Mast



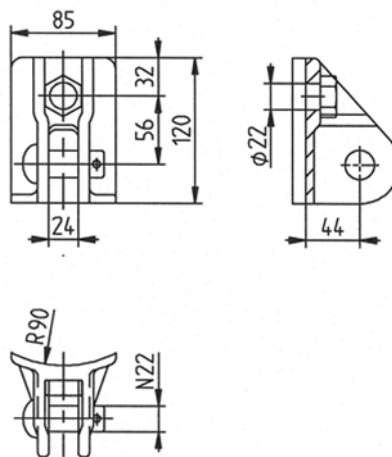
Nr.	Dimension [mm]
	L
135-821-080	24

Werkstoff:

Platte: Stahl, feuerverzinkt

Mastankerbride

Befestigung an Mast mit Bolzen M20



Nr.	Bolzen-Ø [mm]	Dimension [mm]		F _{max} [kN]
		a	b	
135-823-020	N22	24	22	120

Werkstoff:

Bride: Guss, feuerverzinkt
Bolzen: Stahl 5.6, feuerverzinkt